



Teranda®

**Montageanleitung
Terrassendach TR10**



Montageanleitung

Haftungsausschluss

Diese Montageanleitung enthält alle relevanten Informationen für die Montage Ihres Terrassendachs. Lesen Sie vor Beginn der Arbeiten diese Anleitung vollständig durch, bevor Sie mit den Arbeiten beginnen. Die Abbildungen sind dienen zu Referenzzwecken als Basis gedacht und können von der gelieferten Ausführung abweichen. Die Informationen in dieser Anleitung wurden mit großer Sorgfalt zusammengestellt, eventuelle Schreib- und/oder Druckfehler in Texten und Bildern können von wobei Teranda B.V. jedoch nicht ausgeschlossen werden.

Der Inhalt dieses Handbuchs ist urheberrechtlich geschützt. Kein Teil dieser Publikation darf ohne schriftliche Genehmigung von Teranda B.V. in irgendeiner Form oder mit irgendwelchen Mitteln vervielfältigt, in einer elektronischen Datei gespeichert oder übertragen werden. Teranda B.V. behält sich das Recht vor, das Dokument jederzeit ohne Vorankündigung zu ändern.

In den folgenden Fällen haftet Teranda GmbH nicht für Schäden:

- bei Nichtbeachtung dieser Anleitung
 - bei Nichtbeachtung der zulässigen Schneelast
 - bei Verwendung ungeeigneter (Befestigungs) Materialien
 - im Falle von höherer Gewalt (wie z.B. Witterungseinflüsse, starkem Sturm oder Hagel)
-

Terrassendach TR10 – Allgemeine Information	S. 04
Für die Montage erforderliches Material und Werkzeug	S. 05
Querschnitt Überdachung	S. 06
Materialübersicht	
Übersicht Profile	S. 08
Übersicht Dichtungsgummi	S. 12
Übersicht Schrauben	S. 13
Montagepaket	S. 14
Maße der Konstruktion	S. 15
Fundament	S. 16
Wasserablauf und Montage Pfosten	S. 17
Aufbau einer freistehenden Überdachung	S. 18
Durchgangshöhe und Montagehöhe bestimmen	S. 20
Montageanleitung	
Vorbereitung des Wandprofils	S. 21
Montage des Wandprofils	S. 23
Vorbereitung der Pfosten	S. 24
Vorbereitung des Rinnenprofils	S. 26
Montage des Rinnenprofils	S. 29
Vorbereitung der Seitenträger/ Querträger	S. 30
Montage der Seitenträger	S. 31
Befestigung der Pfosten	S. 33
Montage der Querträger	S. 35
Bearbeiten der Klickblenden	S. 36
Vorbereitung der Polycarbonatplatten	S. 38
Auflegen der Polycarbonat- oder Glasplatten	S. 39
Montieren der Kondensprofile (<i>bei Polycarbonat</i>)	S. 42
Montieren der L-Profile (<i>bei Glas</i>)	S. 43
Fertigstellung	S. 43
Anhang: Erläuterung Abdichtung Rinne TR10	S. 46
Anhang: Montage Festwand/Seitenkeil	S. 48
Anhang: Maßbestimmung Erweiterung Terrassendach	S. 49
Anhang: Erläuterung PVC-Reduzierungsmuffe TR10	S. 51
Skizzenblatt	S. 52
Kontakt	S. 54

Terrassendach TR10

Allgemeine Information



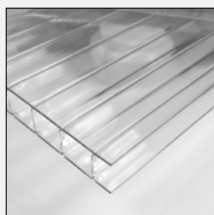
Nicht-thermisch unterbrochene Veranda-Systeme für Polycarbonat oder Verbundsicherheitsglas. Die Bausätze werden exakt nach Maß oder mit Standardabmessungen geliefert. Die Pfosten werden mit integriertem Wasserablauf unter dem Rinnenprofil montiert.

Impression TR10 Terrassenüberdachung mit Wandmontage



Polycarbonat-Platten

Werden in Standardabmessungen geliefert. Falls erforderlich sind diese auf die richtigen Maße zurechtzusägen.



Glasplatten

Werden nach Maß, gemäß Ihrer Bestellung geliefert.

Hinweis: Verwenden Sie immer Glaserhandschuhe, um Verletzungen zu vermeiden!



Terrassendach TR10

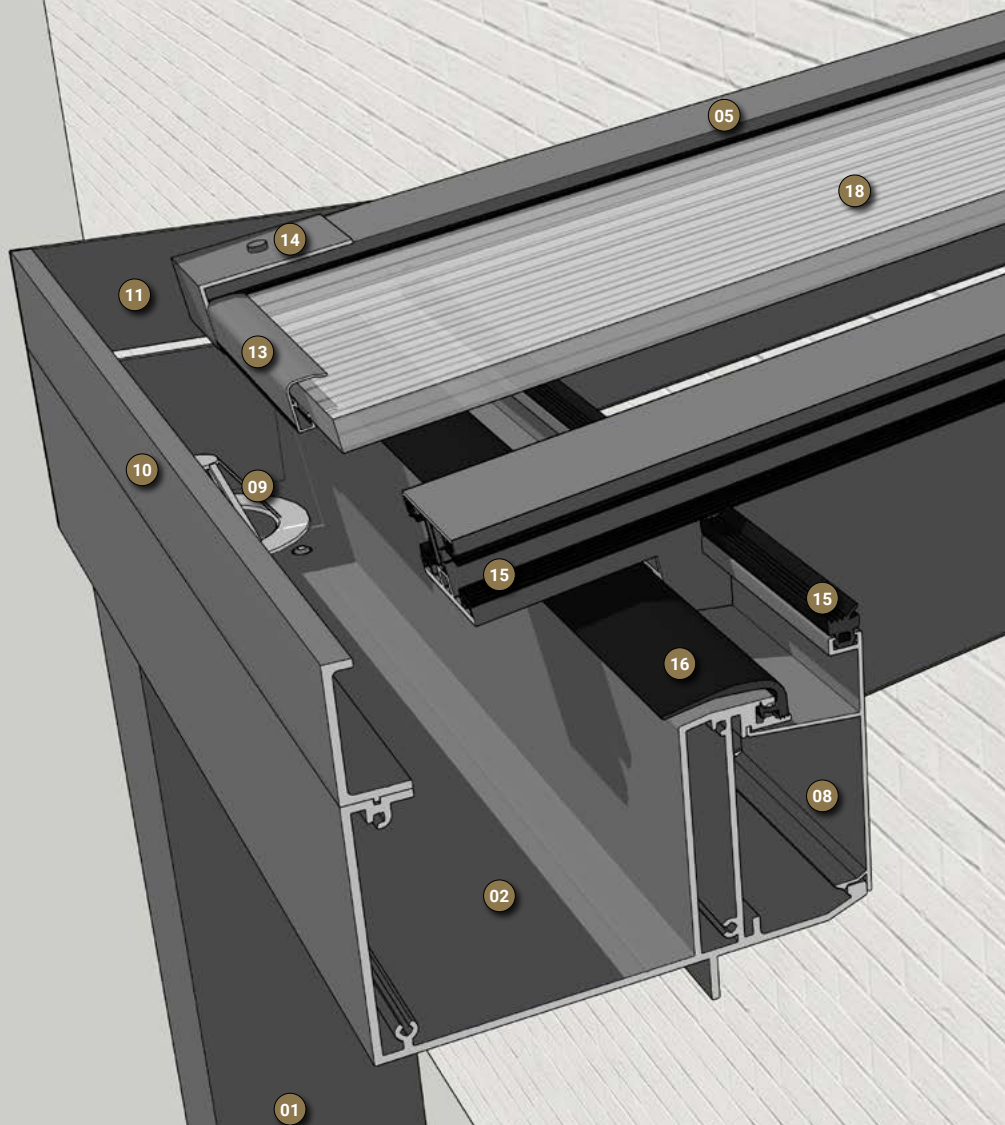
Für die Montage erforderliches Material und Werkzeug

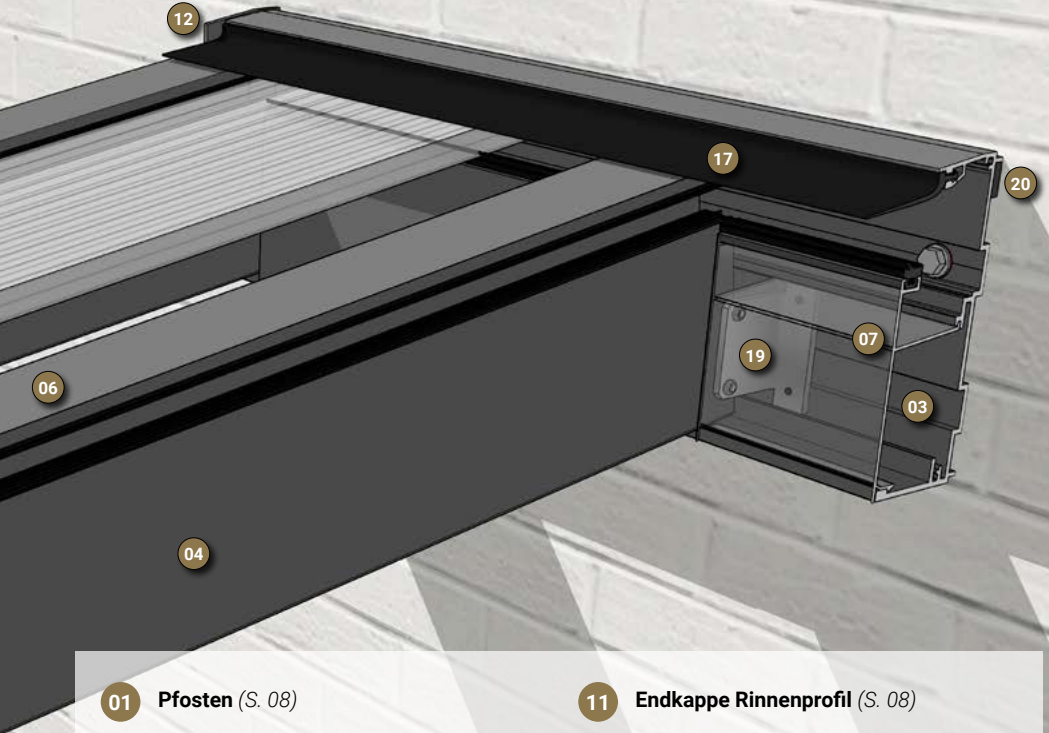


-
- Hammer
 - Kreuzschlitzschraubenzieher
 - Schlitzschraubenzieher
 - Verlängerungskabel
 - Akkuschauber
 - Schlagbohrmaschine (Wand)
 - Baustütze / Hebebühne (*Optional*)
 - Sägemaschine oder Handsäge (Metall)
 - Staubsauger
 - Kartuschenpistole
 - Arbeitsböcke
 - Teppichmesser
 - Steckschlüsselset
 - Metall-/Aluminiumbohrer
 - Wasserwaage
 - Rollbandmaß
 - Leiter
- Glaserhandschuhe
 - Kompressor (*Optional*)

Terrassendach TR10

Querschnitt Überdachung





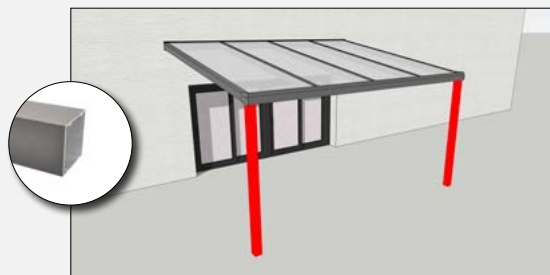
- | | |
|--|--|
| 01 Pfosten (S. 08) | 11 Endkappe Rinnenprofil (S. 08) |
| 02 Rinnenprofil (S. 08) | 12 Endkappe Wandprofil (S. 10) |
| 03 Wandprofil (S. 09) | 13 Kondensprofil (<i>Polycarbonat</i>) (S. 11) |
| 04 Querträger (Sparren) (S. 09) | 14 Plattenstopper (S. 11) |
| 05 Deckleiste Seitenträger (S. 09) | 15 Auflagegummi (S. 12) |
| 06 Deckleiste Querträger (S. 09) | 16 Dichtungsgummi Rinnenprofil (S. 12) |
| 07 Klickblende Wandprofil (S. 10) | 17 Dichtungsgummi Wandprofil (S. 12) |
| 08 Klickblende Rinnenprofil (S. 10) | 18 Dacheindeckung (<i>Polycarbonat</i>) (S. 04) |
| 09 Blattfänger (S. 11) | 19 Montageplatte Querträger |
| 10 Aufsatzprofil Rinne (S. 08) | 20 Komprimband |

Terrassendach TR10

Übersicht Profile

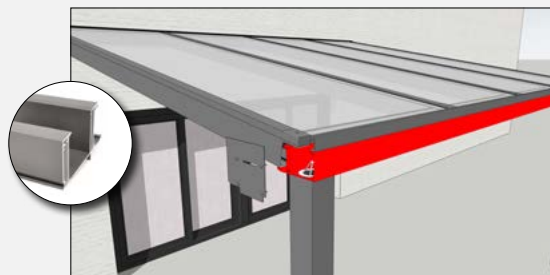
Pfosten

Das Profil, auf dem das Terrassendach an der Vorderseite aufliegt. In einen der Pfosten kann der Wasserablauf integriert werden. Bei einem freistehenden Terrassendach werden auch an der Rückseite des Daches Pfosten eingesetzt (siehe Seite 18).



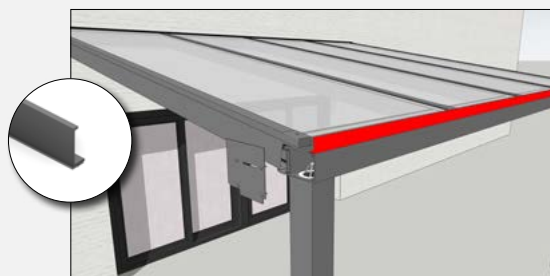
Rinnenprofil

Das Profil, das auf den Pfosten an der Vorderseite des Terrassendachs montiert wird und als Wasserablauf dient.



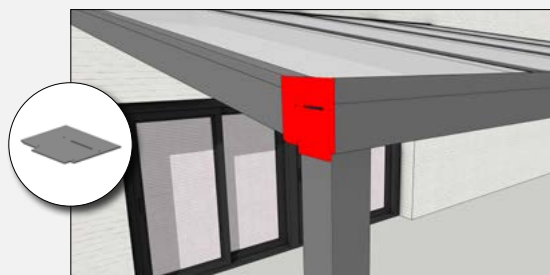
Aufsatzprofil Rinne

Dieses Profil sorgt für eine optisch ansprechende Ausführung des Rinnenprofils. Die Leiste wird mittels Schrauben an der Rinne befestigt.



Endkappe Rinnenprofil

Diese Endkappen werden an der Seite des Rinnenprofils befestigt. Sie dienen als Abschluss und zur Abdichtung.

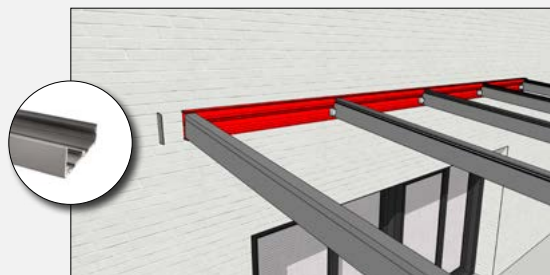


Terrassendach TR10

Übersicht Profile

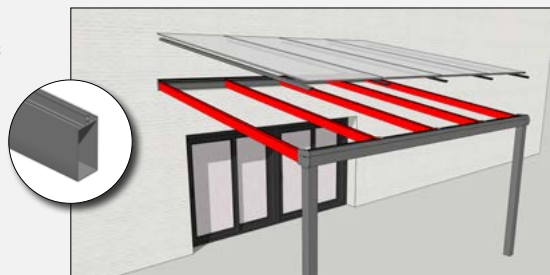
Wandprofil

Dieses Profil wird an der Hauswand befestigt. Bei einem freistehenden Terrassendach wird das Wandprofil am Statikprofil befestigt (siehe Seite 18).



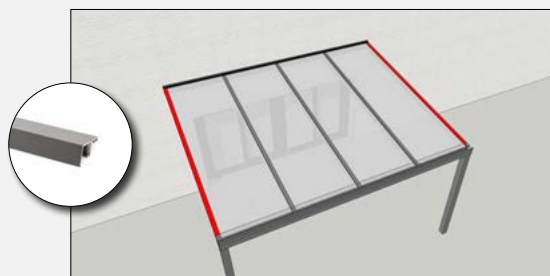
Querträger (Sparren)

Das Profil, das die Vorder- und Rückseite des Terrassendachs miteinander verbindet und die Dacheindeckung trägt.



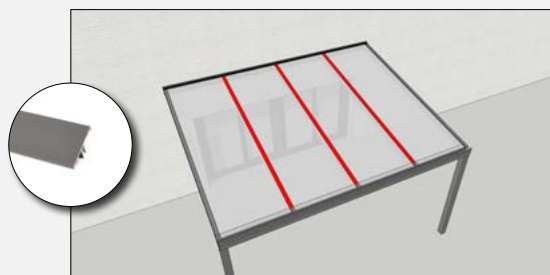
Deckleiste Seitenträger

Dieses Abschlussprofil wird oben auf den Seitenträger geklickt. Es schließt wasserdicht ab und fixiert die Glas-/Polycarbonat-Platten.



Deckleiste Querträger

Dieses Abschlussprofil wird oben auf den Zwischenträger geklickt. Es schließt wasserdicht ab und fixiert die Glas-/Polycarbonat Platten.



Übersicht Profile

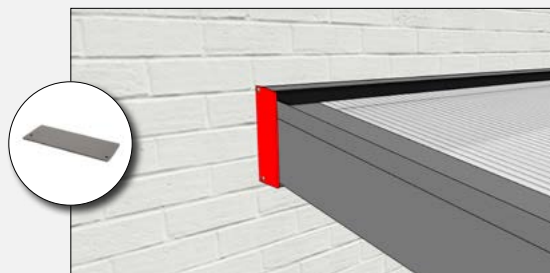
Klickblende Wand-/Rinnenprofil

Diese Deckleiste wird zwischen die Querträger in das Wand-/Rinnenprofil geklickt.



Endkappe Wandprofil

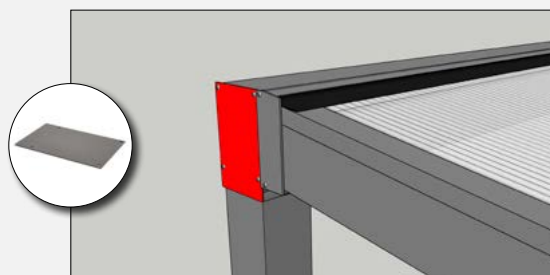
Diese Endkappen werden an der Seite des Wandprofils befestigt. Sie dienen als Abschluss und zur Abdichtung.



Endkappe Statikprofil

(bei freistehender Konstruktion)

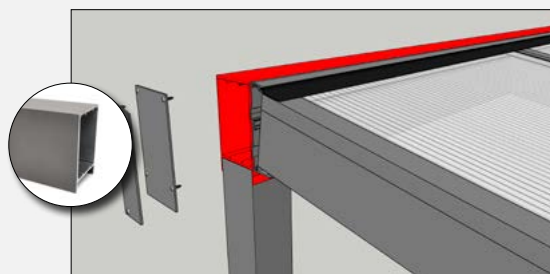
Bei einer freistehenden Überdachung werden damit die Enden des Statikprofils geschlossen.



Statikprofil

(bei freistehender Konstruktion)

Das Statikprofil wird bei einer freistehenden Überdachung verwendet. Das Wandprofil wird anstelle der (Haus-) Wand am Statikprofil befestigt.

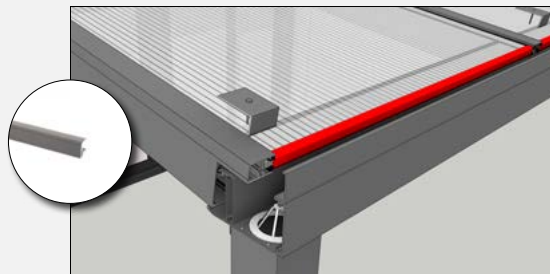


Terrassendach TR10

Übersicht Profile

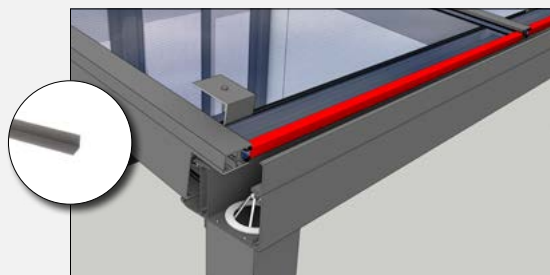
Kondensprofil (Polycarbonateindeckung)

Dieses Profil wird zu einem Terrassendach mit Polycarbonat geliefert. Es wird auf die Unterseite der Platte geschoben (Rinnenseite).



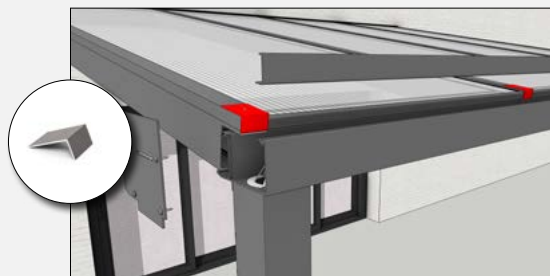
Alu L-Profil 20x20 (VSG-Eindeckung)

Dieses Profil wird zu einem Terrassendach mit Verbundsicherheitsglas geliefert. Es wird an der Rinnenseite an der Glasplatte befestigt.



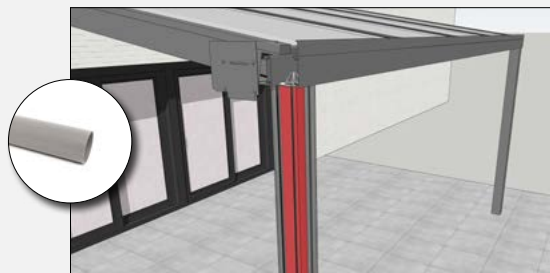
Plattenstopper

Die Plattenstopper werden am unteren Ende der Quer-/Seitenträger fixiert.



PVC-Rohr / Wasserablauf

Dieses Fallrohr können Sie wahlweise in einen der Pfosten einbringen. Das Fallrohr wird zusammen mit einem Blattfänger, einer 90°-Überleitung und einem Verbindungsstück von 80 mm auf 75 mm geliefert.



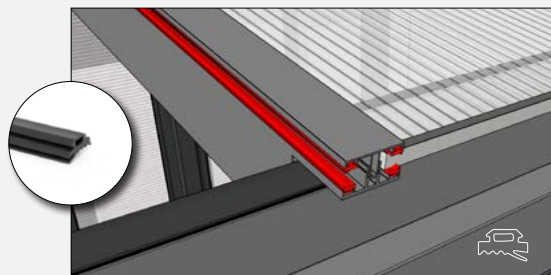
Terrassendach TR10

Übersicht Dichtungsgummi

Auflagegummi 3,3 mm

Für Terrassendächer mit Polycarbonat-

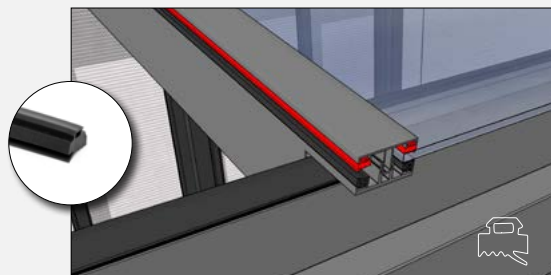
Das Dichtungsgummi wird in die Seiten-/Querträger, die Deckleisten (und Klickblenden) eingesetzt.



Auflagegummi 5,0 mm

Für Terrassendächer mit 44.2 Verbund-

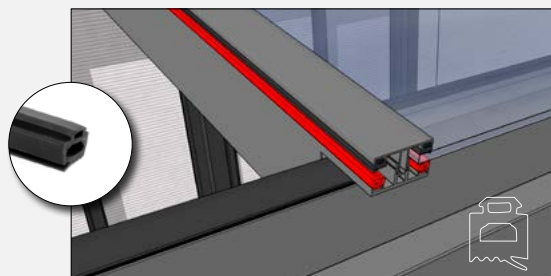
sicherheitsglas. Dieses Dichtungsgummi wird in die Deckleiste des Seiten-/Querträgers eingearbeitet.



Auflagegummi 8,3 mm

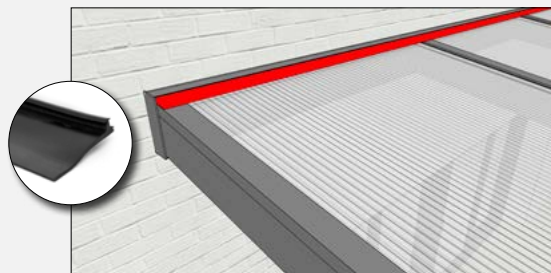
Für Terrassendächer mit 44.2 Verbund-

sicherheitsglas. Dieses Dichtungsgummi wird in die Seiten-/Querträger (und Klickblenden) eingesetzt.



Dichtungsgummi Rinnen-/Wandprofil

Dieses Dichtungsgummi wird im Wandprofil und im Rinnenprofil verwendet.



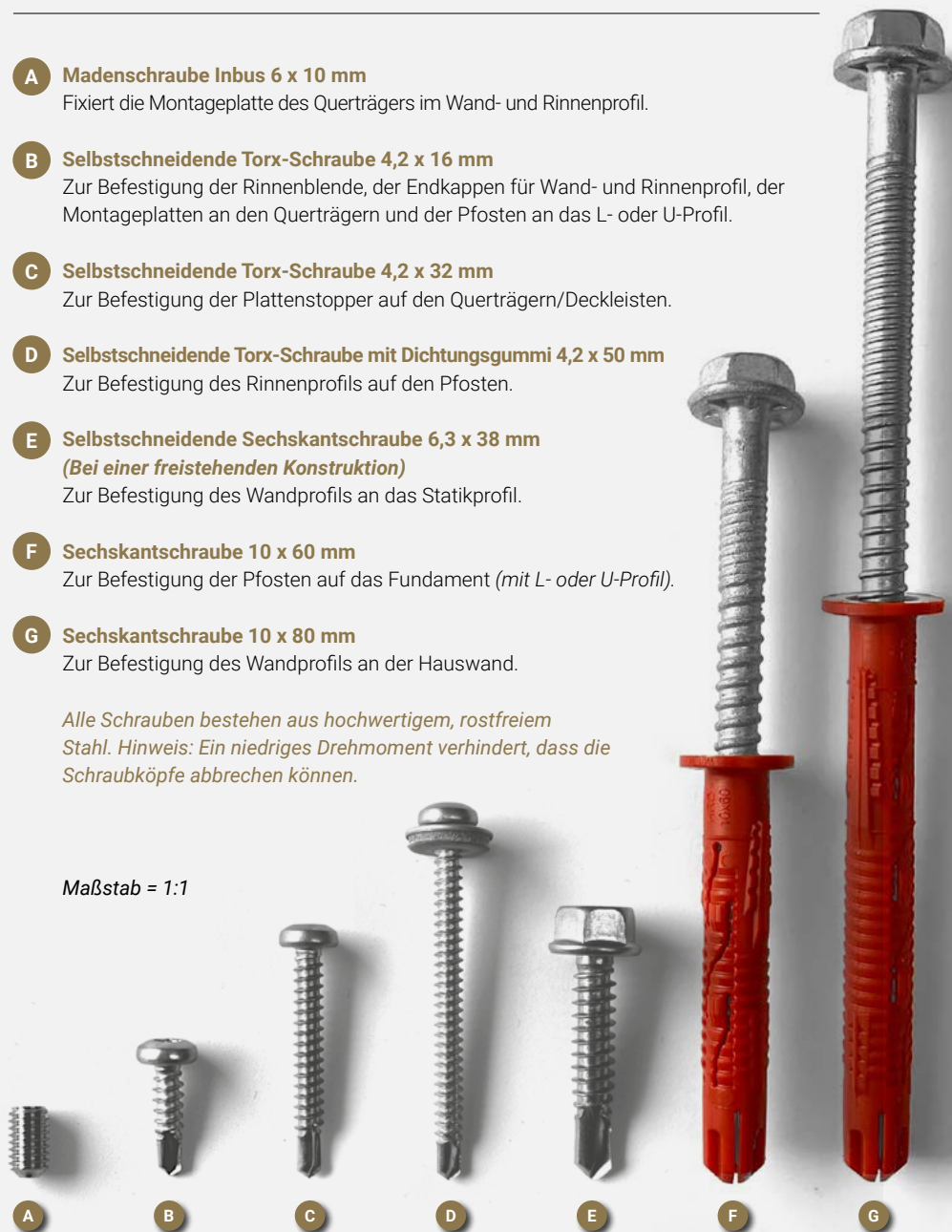
Terrassendach TR10

Übersicht Schrauben

- A Madenschraube Inbus 6 x 10 mm**
Fixiert die Montageplatte des Querträgers im Wand- und Rinnenprofil.
- B Selbstschneidende Torx-Schraube 4,2 x 16 mm**
Zur Befestigung der Rinnenblende, der Endkappen für Wand- und Rinnenprofil, der Montageplatten an den Querträgern und der Pfosten an das L- oder U-Profil.
- C Selbstschneidende Torx-Schraube 4,2 x 32 mm**
Zur Befestigung der Plattenstopper auf den Querträgern/Deckleisten.
- D Selbstschneidende Torx-Schraube mit Dichtungsgummi 4,2 x 50 mm**
Zur Befestigung des Rinnenprofils auf den Pfosten.
- E Selbstschneidende Sechskantschraube 6,3 x 38 mm
(Bei einer freistehenden Konstruktion)**
Zur Befestigung des Wandprofils an das Statikprofil.
- F Sechskantschraube 10 x 60 mm**
Zur Befestigung der Pfosten auf das Fundament (mit L- oder U-Profil).
- G Sechskantschraube 10 x 80 mm**
Zur Befestigung des Wandprofils an der Hauswand.

Alle Schrauben bestehen aus hochwertigem, rostfreiem Stahl. Hinweis: Ein niedriges Drehmoment verhindert, dass die Schraubköpfe abbrechen können.

Maßstab = 1:1



Ein Montagepaket (optional) enthält neben den im Baupaket enthaltenen Materialien* zusätzlich folgende Artikel:

Lochsäge

Lochsäge für das Einbringen des Fallrohres in das Rinnenprofil.



Silikon

Zur Dichtung der diversen Nahtstellen (u.a. Wandprofil).



Schrauben

Schraubenset für **Standard** Pfosten- und Wandbefestigung
****** (siehe Seite 13).



Betonklotz (30x20x10)

Mit dem L- oder U- Profil können Sie die Pfosten am Betonklotz befestigen (siehe Seite. 16).



Komriband

Gleicht leichte Unebenheiten zwischen Hauswand und Wandprofil aus.



Bohrset

Metallbohrer
• 3,5 mm
• 4,5 mm
• 10 mm

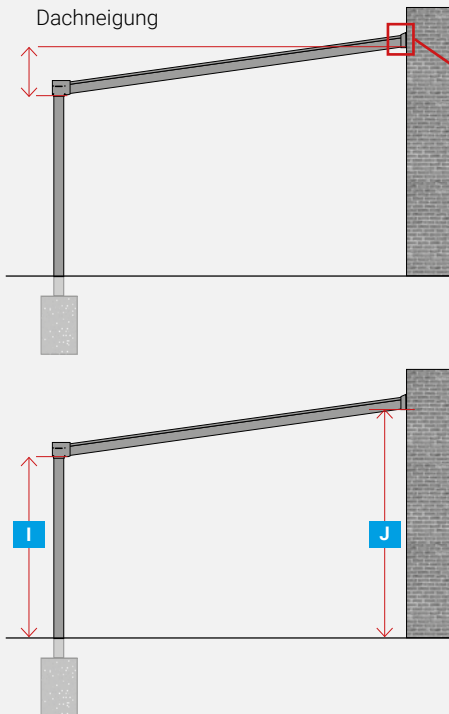


*** Standardmäßig im Lieferumfang: PVC-Set (Fallrohr, 90-Grad-Bogen, Verbindungsstück, Blattfänger), Edelstahl-Schraubensatz, Aluminium L-Profil und Staubschutzband (für Polycarbonat).**

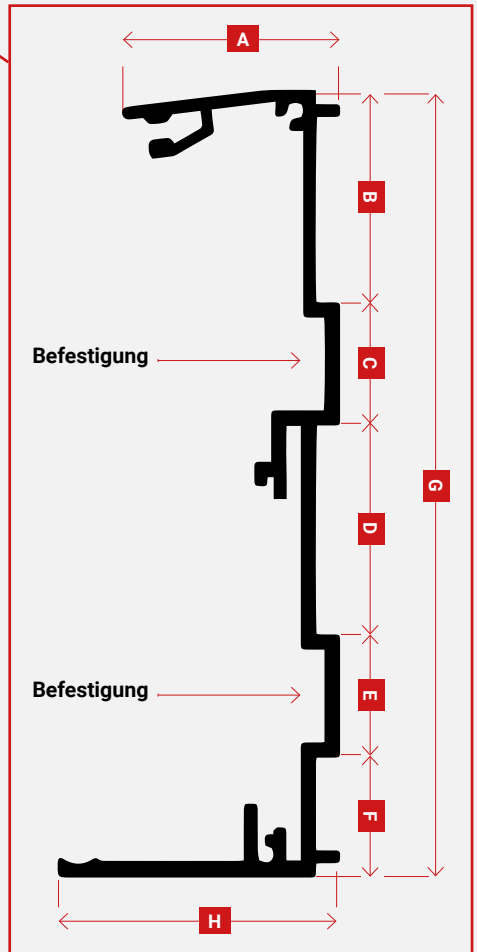
**** Wichtig:** Die im Lieferumfang des Montagepakets enthaltenen Schrauben zur Befestigung des Wandprofils sind für die Befestigung auf einem normalen Mauerwerk geeignet. Befestigungsmaterial für besondere Hauswandtypen (z. B. Holz-/Dämmwände, Ytong etc.) führen wir nicht in unserem Lieferprogramm. Eine fachkundige Beratung über geeignete Befestigungsmaterialien erhalten Sie bei einem örtlichen Fachhändler. TERANDA übernimmt keine Verantwortung bei der Verwendung von ungeeigneten Befestigungsmaterialien.

Terrassendach TR10

Maße der Konstruktion



Querschnitt Wandprofil



Terrassendach mit Glas:

Dieses Terrassendach kann mit einer Dachneigung von 5 bis 10 Grad (10 - 17 cm pro Meter) aufgebaut werden. Die Maße der gelieferten Glasplatten richten sich nach den in der Auftragsbestätigung angegebenen Abmessungen (Einbauhöhe/Durchgangshöhe oder Dachneigung) Ihres Terrassendachs.

Terrassendach mit Polycarbonat:

Wir gehen von einer Dachneigung von 8 Grad aus. Wenn Sie mit einer Dachneigung < 8 Grad oder > 10 Grad aufbauen, erlischt die Gewährleistung auf die Polycarbonatplatten. Die Montage richtet sich nach den in der Auftragsbestätigung angegebenen Abmessungen

A = 45 mm

B = 44 mm

C = 25 mm

D = 44 mm

E = 25 mm

F = 25 mm

G = 163 mm

H = 60 mm

I = Durchgangshöhe

J = Montagehöhe

Zur Montage der Pfosten stellen wir 3 Optionen zur Auswahl:

Option 01: Montage direkt auf der Terrasse

Bei entsprechender Eignung Ihres Terrassenbodens (**fester Boden mit einer Dicke von mindestens 10 cm und mindestens 1 Quadratmeter pro Pfosten**) können Sie die Pfosten direkt auf der Terrasse montieren. Wenn die Oberfläche nicht stabil genug ist, haben Sie die Wahl zwischen den folgenden zwei Optionen:

Option 02: Montage auf Blockfundament

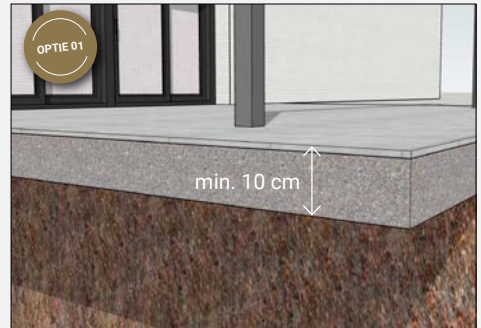
Erstellen Sie ein Fundament (Maße ca. 40 x 40 x 80 cm) und montieren Sie dann die Pfosten mit dem L- oder U- Profil auf dem Fundament.

Option 03: Montage im Blockfundament

Erstellen Sie einen Aushub von ca. 40 x 40 x 80 cm. Verdichten Sie den Boden gut und geben Sie gegebenenfalls eine Sandmischung darauf. Noch einmal gut verdichten. Befestigen Sie den Pfosten mit dem L- oder U- Profil am Betonblock (Montageset) und versenken Sie diesen im Aushub. Überprüfen Sie, ob der Pfosten gerade ist. Wickeln Sie den Teil des Pfostens unter der Erde in stabiles Plastik und füllen Sie das Loch mit Beton (mindestens 50 cm) auf.

In dieser Montageanleitung wird von Option 02 ausgegangen, wobei sich die Oberseite des Fundaments ca. 20 cm unter dem Terrassenboden befindet.

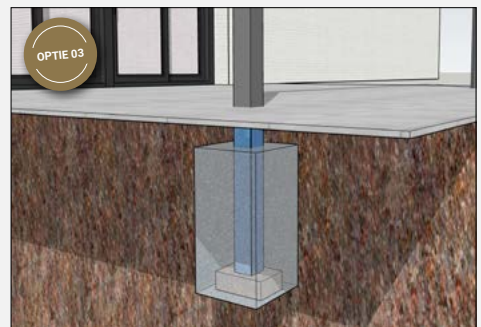
Montage der Pfosten direkt auf der Terrasse



Montage der Pfosten auf Blockfundament



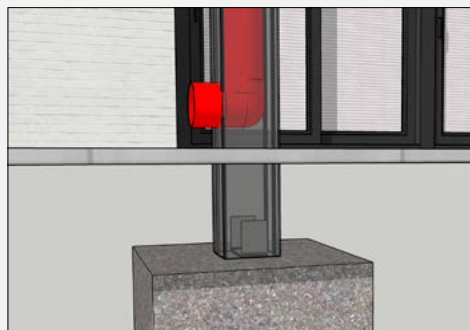
Montage der Pfosten im Blockfundament



Der Wasserablauf kann auf zwei Arten ermöglicht werden:

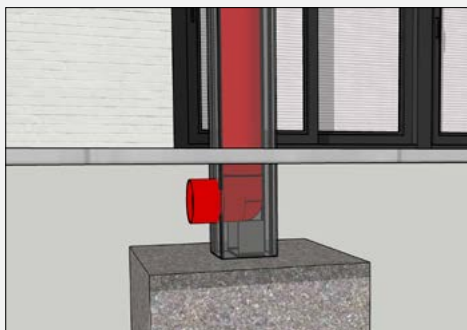
Option 01: Oberirdisch

Bei dieser Variante wird das Regenwasser sichtbar über den 90-Grad Bogen abgeleitet.



Option 02: Unterirdisch

Bei dieser Variante wird das Regenwasser versteckt unter der Oberfläche abgeleitet. Dies kann entweder in ein bestehendes Abwassersystem oder in ein Kiesbett erfolgen.



Die Pfosten werden mit Profilen auf der Oberfläche montiert. Wir bieten Ihnen zwei Profile zur Auswahl an:

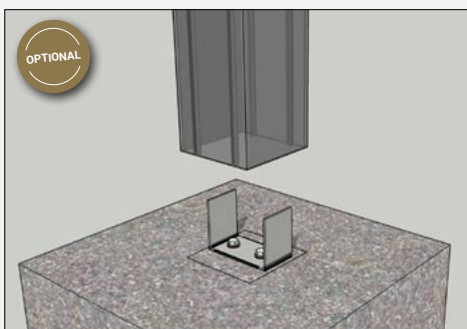
L-Profil

Dieses Aluminium L-Profil gehört zum Lieferumfang Ihrer Bestellung. Das Profil kann an der Innen- oder Außenseite des Pfostens zur Befestigung des Pfostens verwendet werden.



U-Profil mit Kunststoff Unterlegplatte

Optional können Sie ein Aluminium U-Profil bestellen. Dieses Profil kann nur an der Innenseite des Pfostens montiert werden und verfügt über eine Kunststoffgrundplatte.



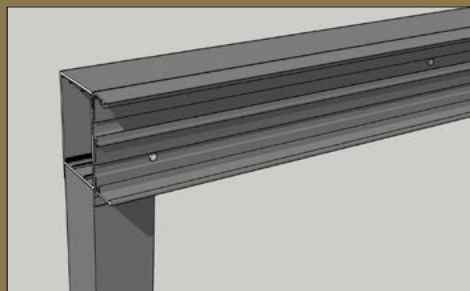
Terrassendach TR10 (freistehend)

Aufbau einer freistehenden Überdachung

Wenn Sie eine freistehende Überdachung bestellt haben, liefern wir zusätzliche Pfosten und ein Statikprofil. Die Installation Ihrer freistehenden Überdachung ist fast identisch mit der Installation einer Terrassenüberdachung mit Wandmontage. Die Unterschiede sind:

- Bei einer freistehenden Überdachung wird das Wandprofil anstelle der Hauswand am Statikprofil befestigt.
- Bei einer freistehenden Überdachung sind die Pfosten auf der hohen Seite unter dem Statikprofil montiert.

Befestigung des Wandprofils bei einer freistehenden Konstruktion



Befestigung des Wandprofils bei einer Wandmontage



Aufbau einer komplett freistehenden Terrassenüberdachung

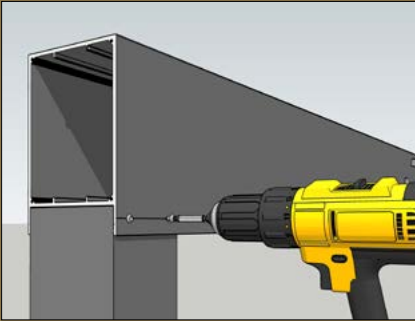
Da die Montage Ihrer freistehenden Überdachung fast identisch mit der Installation einer Überdachung mit Wandmontage ist, können Sie diese Montageanleitung weitgehend für die freistehende Konstruktion verwenden. Die zusätzlichen Schritte, die für den Bau einer freistehenden Überdachung erforderlich sind, werden nachfolgend beschrieben:

1. Bereiten Sie die Fundamente vor. Wir empfehlen, die hinteren Pfosten (die Pfosten unter dem Statikprofil) in mindestens 50 cm Beton zu setzen (Option 03 auf Seite 16). Dies verleiht der freistehenden Konstruktion die erforderliche Stabilität.

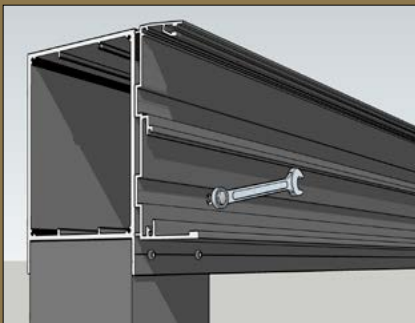
2. Sägen Sie die zusätzlichen Pfosten (für die Rückseite Ihrer Überdachung) auf die richtige Länge. Messen Sie den Abstand zwischen der Oberseite des Fundaments und der Oberseite des Bodenniveaus. Fügen Sie dazu die gewünschte Montagehöhe hinzu (Abstand von der Oberseite des Bodenniveaus bis zur Unterseite des Wandprofils).

3. Setzen Sie die Pfosten in das Statikprofil und stellen Sie die gesamte Einheit aufrecht in das Fundament. Wir empfehlen, das Statikprofil mittels zwei oder mehr Baustützen zu positionieren. Das Statikprofil ist groß und schwer und daher nicht einfach auszurichten. In dieser Montageanleitung wird die Verwendung von Baustützen vorausgesetzt.

4. Schrauben Sie das Statikprofil durch die entsprechende Lippe (**Schraube C**) an den Pfosten fest. Bohren Sie zuerst ein Loch mit einem 3,5-mm Metallbohrer vor.



5. Bereiten Sie das Wandprofil, wie auf den Seiten 20 u. 21 beschrieben, vor. Anstatt das Wandprofil an der Hauswand zu befestigen, befestigen Sie es mit den selbstschneidenden Schrauben (**Schrauben E**). Übertragen Sie die Löcher im Wandprofil auf das Statikprofil und bohren Sie diese mit einem 4,5-mm Metallbohrer vor. Schrauben Sie dann das Wandprofil an und versiegeln Sie die Naht zwischen Wandprofil und Statikprofil mit einem säurefreien Silikondichtmittel.



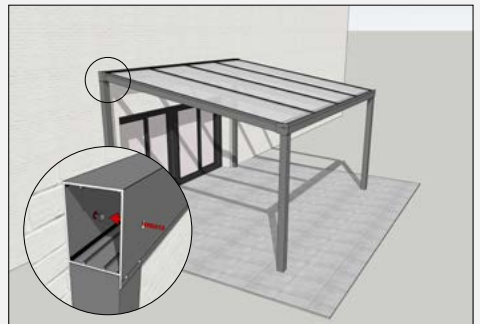
6. Nach diesem Schritt können Sie mit Schritt 11 der Montageanleitung fortfahren.

Aufbau einer freistehenden Überdachung an eine Hauswand

Erfolgt wie bei einer komplett freistehenden Überdachung. Wir empfehlen, die hinteren Pfosten (unter dem Statikprofil) in mindestens 50 cm Beton einzubetten. Dadurch erhält die Konstruktion die erforderliche Stabilität. Falls es nicht möglich ist, die Pfosten in Beton zu setzen, empfehlen wir die Fixierung z. B. mit U-Profilen auf dem Terrassenboden. Das Statikprofil muss dann an zwei bis drei Punkten an der Hauswand verankert werden. Hierdurch soll das Kipprisiko vermieden werden. Die Befestigung an der Hauswand hat keine tragende Funktion, da die Konstruktion auf den Pfosten aufliegt.

Befestigung des Statikprofils an der Hauswand

Bohren Sie alle 150 cm ein Loch mit einem Durchmesser von ca. 20 mm in die Mitte des Statikprofils. Bohren Sie dann durch diese Öffnung ein zweites (kleineres) Loch (10 mm) in die gegenüberliegende Seite des Statikprofils, die gegen die Wand anliegt. Markieren Sie die Löcher an der Hauswand und fixieren Sie das Statikprofil mit geeignetem Befestigungsmaterial.



Terrassendach TR10

Durchgangshöhe und Montagehöhe bestimmen

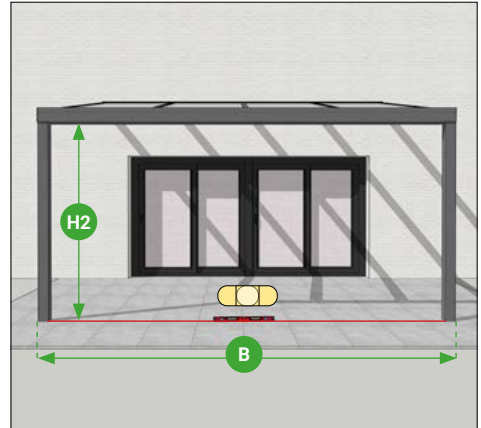
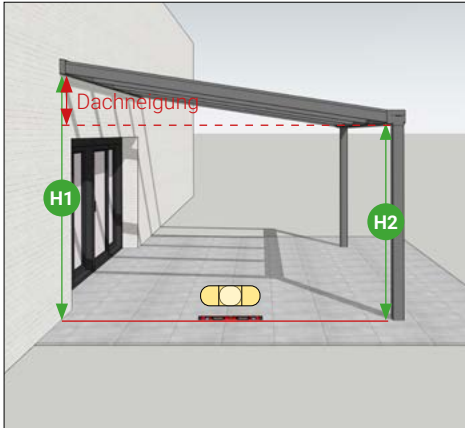
Überprüfen Sie die folgenden Abmessungen, bevor Sie mit der Installation der Terrassenüberdachung beginnen:

- **Breite (B)** Die Breite der Überdachung (Außenkante Pfosten bis Außenkante Pfosten).
- **Durchgangshöhe (H2)** Vom Boden bis zur Unterkante des Rinnenprofils.
- **Montagehöhe (H1)** Oberseite des Bodenniveaus bis Unterkante des Wandprofils.

Diese Maße finden Sie in Ihrer Auftragsbestätigung. Der Einfachheit halber gehen wir in dieser Montageanleitung von einem waagerechten Terrassenboden aus.

Bestimmen der Durchgangshöhe und Montagehöhe bei einer waagerechten Terrassenoberfläche

Ermitteln Sie die Durchgangshöhe (H2) vorne (Rinnenprofil) und die Montagehöhe (H1) hinten (Wandprofil). Eine Standardneigung des Daches von 8 Grad (ca. 13-14 cm pro Meter) wird empfohlen. Ein abweichendes Gefälle von 10-17 cm pro Meter ist jedoch technisch möglich. Bei einer Überdachung mit einer Polycarbonateindeckung erlischt die Garantie auf die Polycarbonatplatten, wenn das Gefälle weniger als 8 Grad oder mehr als 10 Grad beträgt.



Wenn Ihre Terrasse ein Gefälle aufweist, müssen Sie die Pfosten entsprechend anpassen.

Vorbereitung des Wandprofils

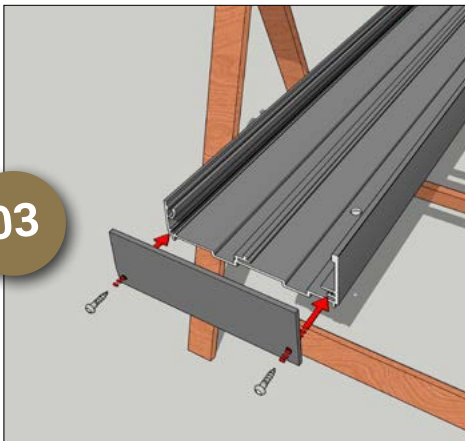
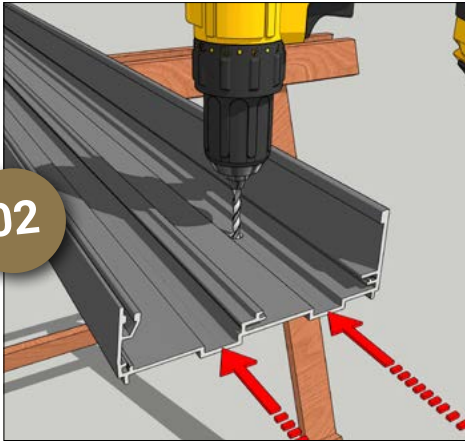
Überprüfen Sie, ob Sie über das richtige Befestigungsmaterial für die Montage des Wandprofils verfügen. Die Auswahl der Schrauben hängt von der Art der Hauswand (z. B. Fertighaus, Holz-/Dämmwände, Ytong etc.) ab. Fragen Sie bei einem Fachhändler oder Baumarkt in Ihrer Region nach dem richtigen Befestigungsmaterial. Teranda haftet nicht für ungeeignete Befestigungsmaterialien. Markieren Sie die Position der Bohrlöcher ca. alle 60 cm, abwechselnd in der oberen und unteren Aussparung des Wandprofils. Das erste und letzte Loch (ganz links und ganz rechts) sollte ca. 10 cm von den Enden entfernt liegen.

Vorbereitung des Wandprofils

Bohren Sie die Löcher für die Befestigungspunkte mit einem 10-mm Metallbohrer in das Wandprofil. Verwenden Sie dazu die Bohrlinien. Je nach gewähltem Montagematerial kann es erforderlich sein, einen Bohrer mit einem anderen Durchmesser zu verwenden.

Vorbereitung des Wandprofils

Befestigen Sie die Endkappen für die Seiten des Wandprofils mit 2 x 16-mm Schrauben (**Schrauben B**).



04



Vorbereitung des Wandprofils

Halten Sie das Wandprofil gegen die Wand und stellen Sie sicher, dass es waagrecht ist.

Bei einer freistehenden Konstruktion wird das Wandprofil nicht an der Wand, sondern am Statikprofil befestigt (siehe Seiten 18 und 19).

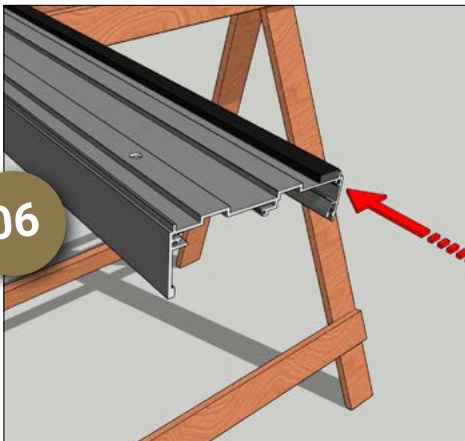
05



Vorbereitung des Wandprofils

Wählen Sie den geeigneten Steinbohrer (10 mm oder eine andere Größe, abhängig von den ausgewählten Montagematerialien für das Wandprofil). Bohren Sie die Löcher vor.

06



Vorbereitung des Wandprofils

Drehen Sie das Wandprofil und kleben Sie das Kompriband (im optionalen Montagepaket enthalten) über die gesamte Länge auf der Rückseite in der angegebenen Position. Das Kompriband füllt geringfügige Unebenheiten an der Hauswand auf.

Hinweis: Sobald Sie das Kompriband von der Rolle nehmen, quillt es innerhalb von 5 Minuten auf.

07



Montage des Wandprofils

Befestigen Sie das Wandprofil mit geeignetem Befestigungsmaterial. In diesem Beispiel gehen wir von einer Hauswand aus Mauerwerk aus und befestigen das Wandprofil mit 80-mm Schrauben (**Schrauben G**, im optionalen Montagepaket enthalten).

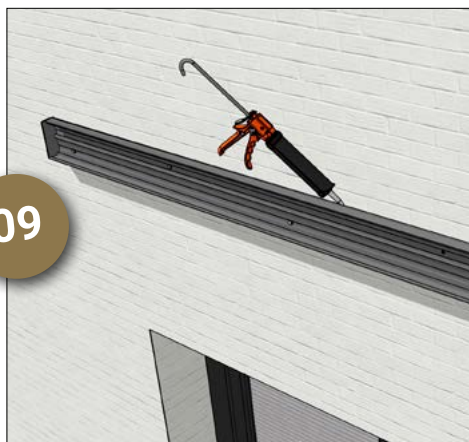
08



Montage des Wandprofils

Ziehen Sie nun alle Schrauben fest und prüfen Sie erneut, ob das Wandprofil in waagerechter Position und sicher befestigt ist.

09



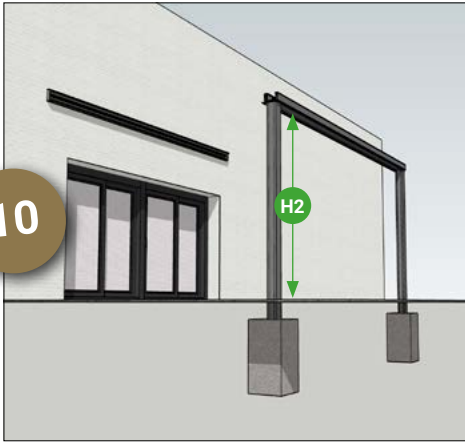
Montage des Wandprofils

Reinigen Sie die Oberseite des Wandprofils mit einem entfettenden Reinigungsmittel (nicht im Lieferumfang enthalten). Versiegeln Sie die Naht zwischen Wandprofil und Wandverbindung mit einer Schicht säurefreiem Silikondichtmittel (im optionalen Montagepaket enthalten).

Verteilen Sie das aufgetragene Silikondichtmittel mit angefeuchtetem Finger entlang der Fugen.

Vorbereitung der Pfosten

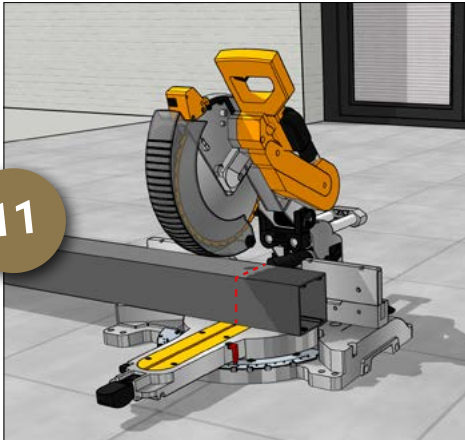
In dieser Montageanleitung wird von einem Fundament, wie in Option 02 auf Seite 16 beschrieben, ausgegangen. Messen Sie den Abstand zwischen der Oberseite des Betonblocks und der Oberseite des Bodenniveaus. Zählen Sie dazu die gewünschte Durchgangshöhe (Abstand von der Oberseite des Bodenniveaus bis zur Unterseite des Rinnenprofils) hinzu, um die korrekte Länge der Pfosten zu berechnen.



Vorbereitung der Pfosten

Überprüfen Sie, ob der Pfosten die richtige Länge hat. Berücksichtigen Sie die gewünschte Durchgangshöhe auf der Rinnenseite (siehe Seiten 15 und 20).

Wenn Sie den Pfosten auf einem vorhandenen Fundament montieren, können Sie das Pfostenprofil entsprechend kürzen. Der Teil des Pfostens über dem Bodenniveau entspricht der in Ihrer Bestellung angegebenen Durchgangshöhe (**H2**) der Überdachung. Sägen Sie die Pfosten mit einem Winkelschleifer, einer Kappsäge oder einer für Eisen/Aluminium geeigneten Handsäge auf die gewünschte Länge.



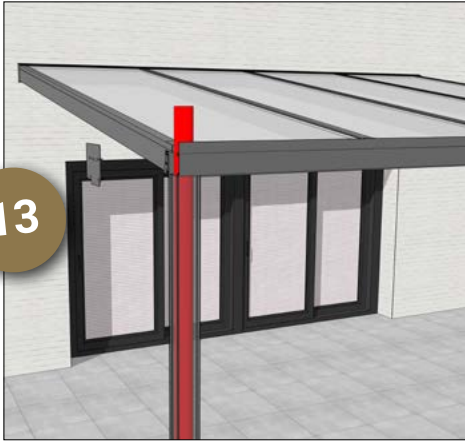
Vorbereitung der Pfosten

Sie können jetzt bereits die Position der Pfosten bestimmen. Die Tiefe Ihres Daches (siehe Auftragsbestätigung) wird von der Wand bis zum Außenpfosten gemessen.



Vorbereitung der Pfosten

Legen Sie fest, in welchen Pfosten Sie den Wasserablass montieren möchten. Später wird ein PVC-Fallrohr in diesen Pfosten eingebracht, um das Regenwasser abzuleiten. In diesem Beispiel platzieren wir den Wasserablauf in den linken Pfosten (von vorne gesehen).

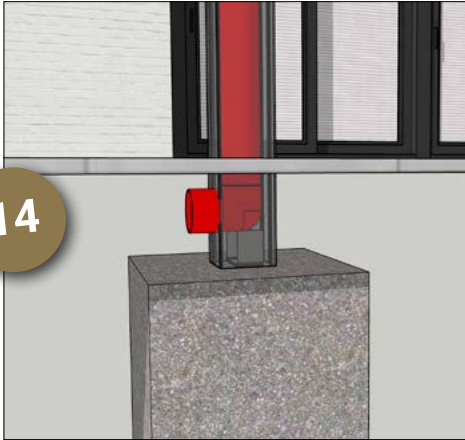


13

Vorbereitung der Pfosten

Legen Sie fest, ob der Wasserabfluss über oder unter der Erdoberfläche an das Abwassersystem, das Regenfass oder die Kiesgrube angeschlossen werden soll.

In dieser Montageanleitung wird von einer Wasserableitung unter der Erdoberfläche ausgegangen.

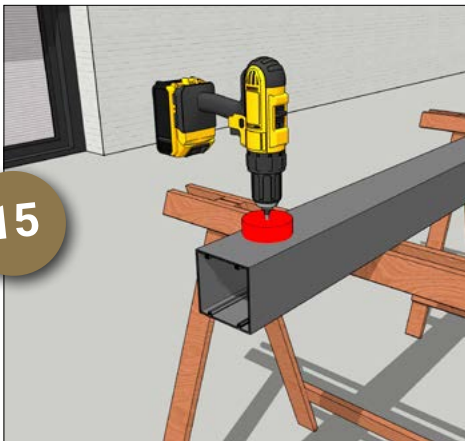


14

Vorbereitung der Pfosten

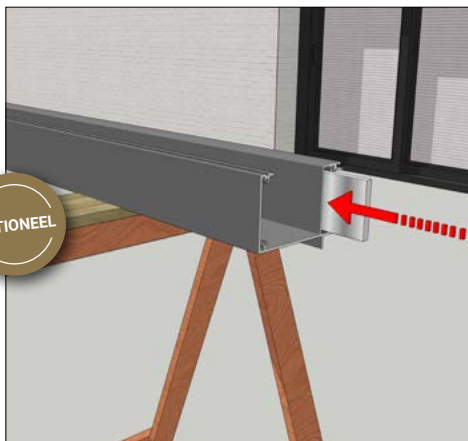
Bestimmen Sie die Position, an der der Wasserablauf aus dem Pfosten austreten soll, und bohren Sie (Bohrer im optionalen Montagepaket enthalten) im entsprechenden Pfosten das Loch (Durchmesser ca. 80 mm) für die 90-Grad-Ableitung aus PVC.

Hinweis: Berücksichtigen Sie beim Bohren des Lochs die Positionierung der Montagewinkel des Pfostens (siehe Schritte 37 bis 41).



15

OPTIONEEL

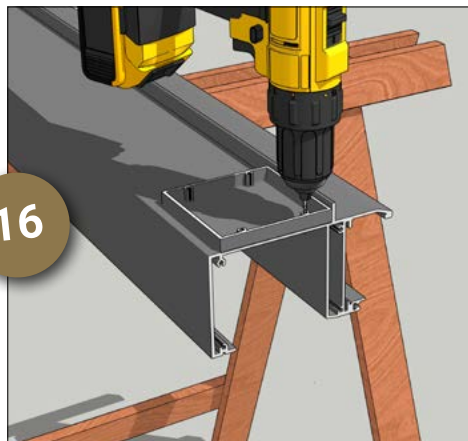


Vorbereitung des Rinnenprofils (Optional)

Standardmäßig ist dieser Schritt nicht erforderlich. Die Aluminiumkonstruktion wurde bereits verstärkt. **Dieser Schritt kann bei einer höheren Schneelast relevant sein.** Schieben Sie das Stahlprofil (80 x 10 mm) zur Verstärkung in das Rinnenprofil.

Tipp: Sprühen Sie Silikonspray (nicht im Lieferumfang enthalten) auf das Stahlprofil, bevor es in das Rinnenprofil geschoben wird. Sprühen Sie die Schnittkante mit Zinkspray ein, wenn Sie das Stahlprofil selbst einkürzen.

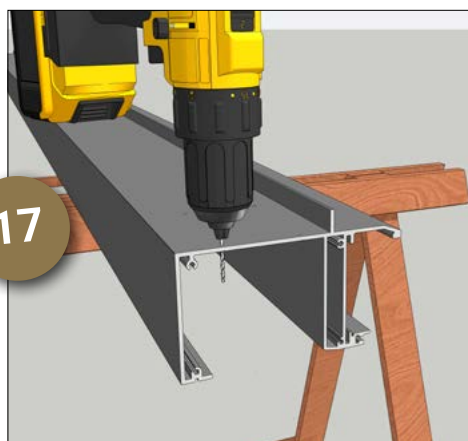
16



Vorbereitung des Rinnenprofils

Legen Sie das Rinnenprofil mit der Unterseite nach oben. Halten Sie die mitgelieferte Bohrschablone gegen die Lippe des Rinnenprofils. **Bitte beachten Sie, dass dies aufgrund der Position der Bohrkanäle nur auf eine Weise korrekt durchgeführt werden kann (siehe Abbildung links).** Bohren Sie mit einem 3,5-mm Bohrer vier Löcher an der Stelle, an der die Pfosten unter der Rinne montiert werden sollen (Bohren Sie Löcher nur durch die erste Aluminiumschicht).

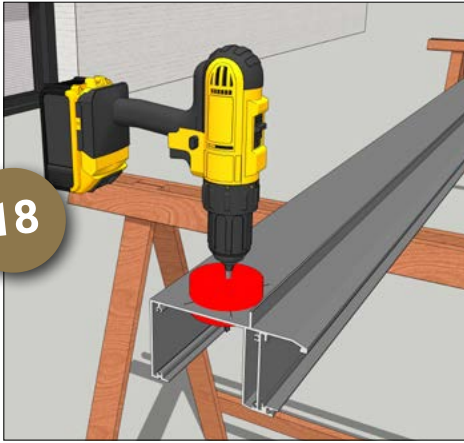
17



Vorbereitung des Rinnenprofils

Entfernen Sie die Bohrschablone und bohren Sie mit einem 4,5-mm Bohrer die vier Löcher durch die beiden Aluminiumschichten.

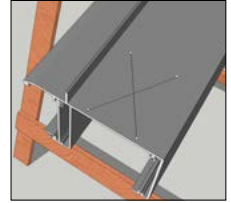
18



Vorbereitung des Rinnenprofils

Bohren Sie das Loch für den Blattfänger durch beide Aluminiumschichten (Bohrer im optionalen Montageset enthalten). Die Position der Öffnung sollte genau über dem in Schritt 13 ausgewählten Pfosten liegen.

Tipp: Zeichnen Sie zuerst zwei Diagonale zwischen den Löchern, um die genaue Mitte zu bestimmen.



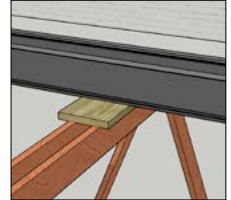
19



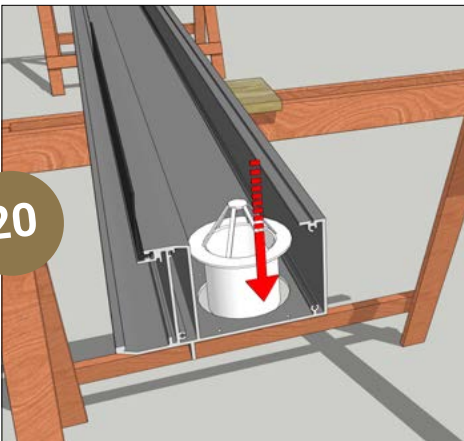
Vorbereitung des Rinnenprofils

Drehen Sie das Rinnenprofil um und drücken Sie das Dichtungsgummi umgedreht in das Rinnenprofil, wie in der Abbildung gezeigt. Das Gummi bietet später eine gute Abdichtung für Ihre Polycarbonat- oder Glasplatten.

Tipp: Legen Sie eine Holzlatte (Dicke ca. 18 mm) gerade unter die Rinne.



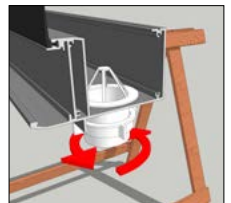
20



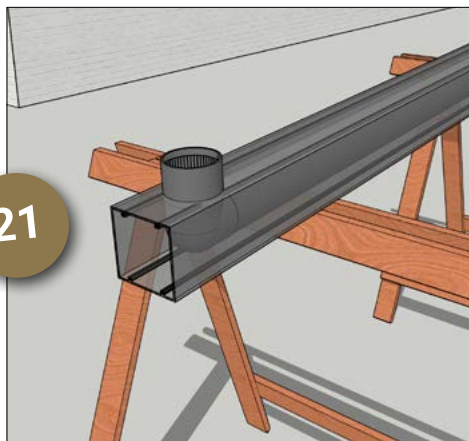
Vorbereitung des Rinnenprofils

Tragen Sie das Silikondichtmittel auf die Unterseite des Blattfängers auf und führen Sie den Blattfänger durch das Bohrloch in das PVC-Fallrohr.

Drehen Sie den Laubfänger mithilfe der Fixierscheibe fest



21



Vorbereitung des Rinnenprofils

Schieben Sie das PVC-Fallrohr in den Pfosten, in dem sich der Wasserauslass befinden soll, und verbinden Sie es mit der PVC-Biegung (schieben Sie das schmale Ende in das PVC-Fallrohr). Siehe Erläuterung zur PVC-Reduzierungsmuffe TR10 (Seite 51).

Hinweis: Achten Sie darauf, dass die Oberseite des PVC-Rohrs mindestens 30 mm unterhalb des Randes des Pfostens liegt.



22A

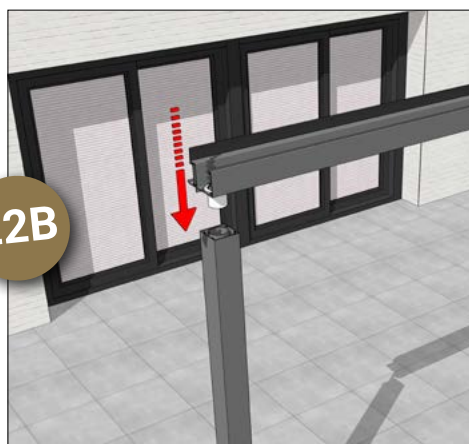


Positionierung gootprofil (Optie A)

Wij adviseren de goot d.m.v. twee of meerdere bouwstempels of een montagelift te positioneren. De goot is een groot en zwaar profiel en dus niet zo gemakkelijk te hanteren. In deze montagehandleiding gaan wij uit van het gebruik van stempels.

Positioneer de goot waterpas en op de juiste positie aan de hand van de maten van uw bestelling. Deze maten zijn ook terug te vinden in uw orderbevestiging.

22B



Positionierung des Rinnenprofils (Option B)

Wenn Sie keine Baustützen oder Hebebühne verwenden, stellen Sie die Rinne auf die Pfosten und bringen Sie diese in die markierte Position (siehe Schritt 12). Sie können die Pfosten auch zuerst an der Rinne montieren, den PVC-Abfluss in der entsprechenden aufrechten Position positionieren und die Baugruppe in eine aufrechte Position heben und an der markierten Position platzieren. Überprüfen Sie, ob die Konstruktion vollständig waagrecht ist.

Achtung! Die (lose) Konstruktion muss dabei abgestützt/gehalten werden!

23

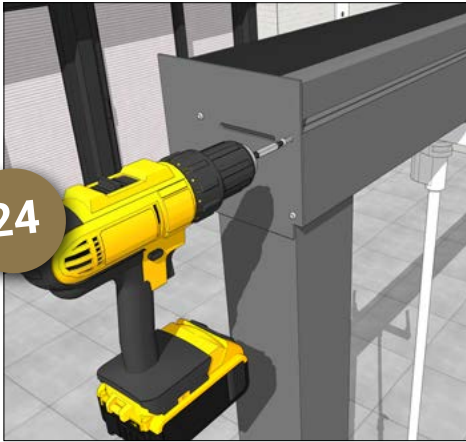


Montage des Rinnenprofils

Befestigen Sie die Rinne mit den 50-mm Schrauben (**Schrauben D**) mit Dichtungen durch die vorgebohrten Löcher an den Pfosten. Die Dichtungsringe stellen eine wasserdichte Verbindung zwischen der Schraube und der Rinne her.

Achtung! Ziehen Sie die Schrauben nicht zu fest an, da sonst die Gefahr besteht, dass der Schraubenkopf abbricht oder sich das Aluminium verbiegt. Stellen Sie die das Drehmoment am Akkuschrauber mit Rutschkupplung auf Position eins (Position mit dem geringsten Widerstand).

24



Montage des Rinnenprofils

Befestigen Sie die Endkappen (Abdeckplatte für die offenen Seiten des Rinnenprofils) mit den 32-mm Schrauben (**Schrauben C**) am Rinnenprofil.

Siehe Erläuterung zu Abdichtung Rinne TR10 (Seite 46), wenn Sie die mitgelieferten Dichtungen verwenden möchten.

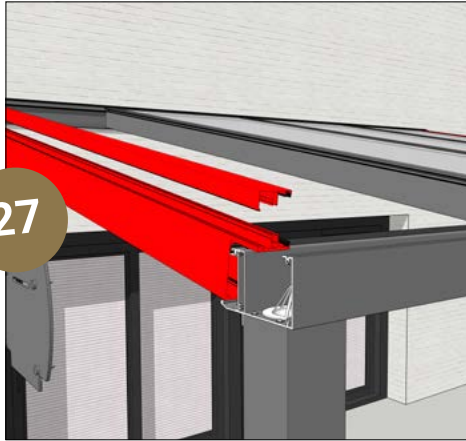
25



Montage des Rinnenprofils

Versiegeln Sie die Naht der Endkappe an der Innenseite des Rinnenprofils mit einer Schicht Silikondichtmittel.

Verteilen Sie das aufgetragene Silikondichtmittel mit angefeuchtetem Finger entlang der Fugen.



Vorbereitung der Seitenträger

Jedes Dach besitzt 2 Seitenträger. Diese sind identisch mit den Querträgern, werden jedoch mittels einer speziellen oberen Deckleiste in einen Seitenträger umgewandelt. **Wenn Sie eine Überdachung in Kombination mit einer Festwand oder Seitenkeil bestellt haben, beachten Sie unbedingt Seite 48.**

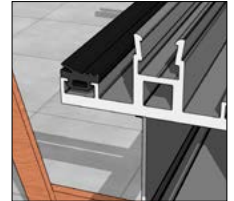
Hinweis: Die Quer-/Seitenträger haben eine 90°-Einkerbung. Die Seite mit der Einkerbung wird an die Rinnenseite, die Seite ohne Einkerbung an die Wandseite montiert.



Vorbereitung der Seitenträger

Drücken Sie die Gummidichtung auf die Innenseite der Seitenträger. Verwenden Sie ein 3,3 mm-Dichtungsgummi für Polycarbonatplatten und ein 8,3 mm-Dichtungsgummi für 44.2 Glasplatten. Befeuchten Sie die Dichtungen mit Seifenwasser, um sie leichter handhaben zu können.

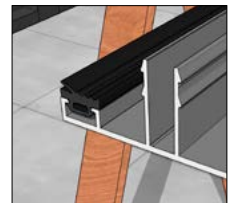
Bitte beachten Sie: Beim Anbringen der Gummis muss die "offene" Seite des Gummis gegenüber dem Profil immer nach außen zeigen.



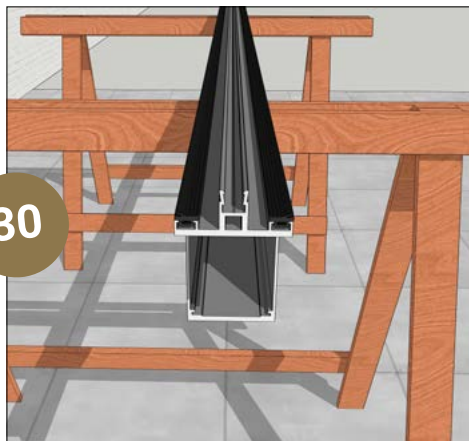
Vorbereitung der Seitenträger

Drücken Sie eine Gummidichtung auf die Innenseite der oberen Deckleiste. Verwenden Sie ein 3,3 mm-Gummi für Polycarbonat und ein 5.0 mm-Gummi für 44.2 Glasplatten. Befeuchten Sie die Dichtungen mit Seifenwasser, um sie leichter handhaben zu können.

Hinweis: Auch bei diesem Profil muss die „offene“ Seite des Gummis gegenüber dem Profil nach außen zeigen.



30

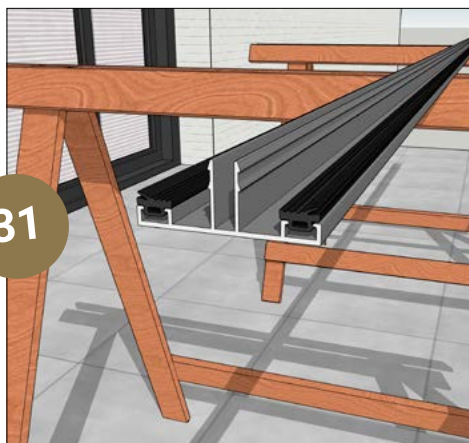


Vorbereitung der Querträger

Drücken Sie die 2 Dichtungsgummis in die dafür vorgesehenen Fugen. Verwenden Sie ein 3,3-mm Gummi für Polycarbonatplatten und ein 8,3-mm Gummi für 44.2 Glasplatten. Befeuchten Sie die Dichtungsgummi mit Seifenwasser, um sie leichter handhaben zu können.

Wiederholen Sie diesen Schritt für jeden Querträger.

31

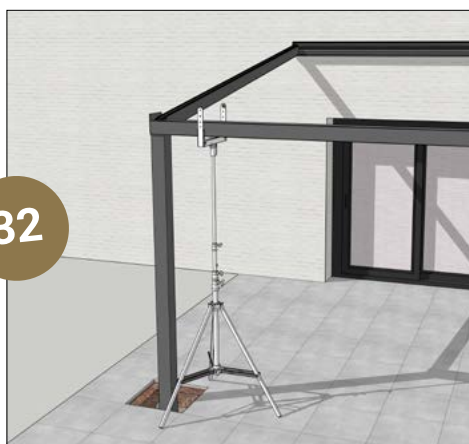


Vorbereitung der Querträger

Drücken Sie ein Dichtungsgummi auf beide Seiten der oberen Deckleiste. Verwenden Sie ein 3,3-mm Gummi für Polycarbonat und einen 5,0-mm Gummi für 44.2-Glasplatten.

Wiederholen Sie diesen Schritt für jedes obere Formteil.

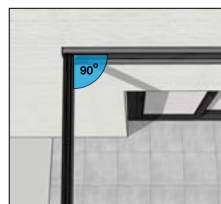
32



Montage der Seitenträger

Platzieren Sie den linken Seitenträger in das Wand- und Rinnenprofil. Überprüfen Sie nun, ob der Seitenträger einen Winkel von 90 Grad zum Wandprofil und zur Rinne hat.

Draufsicht:

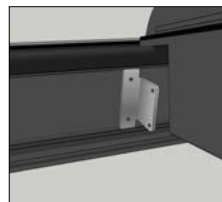
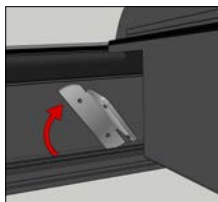


33



Montage der Seitenträger

Setzen Sie den linken Seitenträger zwischen das Wand- und das Rinnenprofil. Stellen Sie sicher, dass der Träger gegen die untere Lippe des Wandprofils geschoben wird. Schieben Sie jeweils eine Montageplatte in das Wand- und Rinnenprofil, mit denen der linke Seitenträger (Vorderansicht) an der Innenseite montiert wird.

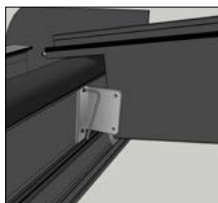


34



Montage der Seitenträger

Befestigen Sie die Montageplatten mit den 3-mm-Inbusschrauben (**Schraube A**) an dem Wand- und Rinnenprofil. Verwenden Sie dazu einen 3-mm-Inbusschlüssel. Stellen Sie sicher, dass die Platten fest am Seitenträger anliegen.



35

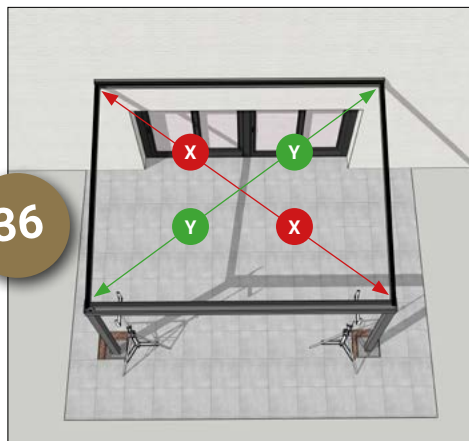


Montage der Seitenträger

Schrauben Sie die Montageplatten mit 16-mm-Schrauben (**Schraube B**) (Vorbohren mit einem 3,5-mm Metallbohrer) am linken Seitenträger fest. Tun Sie dies auf der Rinnen- und Wandseite. Bis zur späteren endgültigen Befestigung der Pfosten müssen Sie den Träger hier nur mit einer Schraube befestigen.

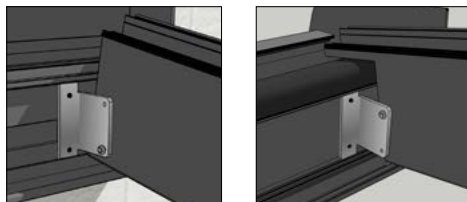
Wichtig: Bohren und befestigen Sie die Schraube erst nach dem Anbringen des Pfostens am Untergrund, um den Träger dauerhaft zu befestigen (Siehe Schritt 41).

36



Montage der Seitenträger

Wiederholen Sie die vorherigen Schritte auch für den rechten Seitenträger und prüfen Sie erneut, ob beide Träger in einem Winkel von 90 Grad an der Wand und am Rinnenprofil befestigt sind (von oben gesehen). Sie können dies mit einer Diagonalmessung bewerkstelligen, bei der X gleich Y sein müssen.



37



Montage der Seitenträger

Wenn alle Profile korrekt befestigt sind, kann die Position der Pfosten definitiv markiert werden (siehe Auftragsbestätigung). Nach dem Markieren empfehlen wir beide Seitenträger wieder zu demontieren.

Heben Sie nun die Konstruktion (Pfosten inkl. Rinnenprofil) ein Stück zur Seite. Der markierte Bereich für die Befestigungswinkel der Pfosten liegt jetzt frei.

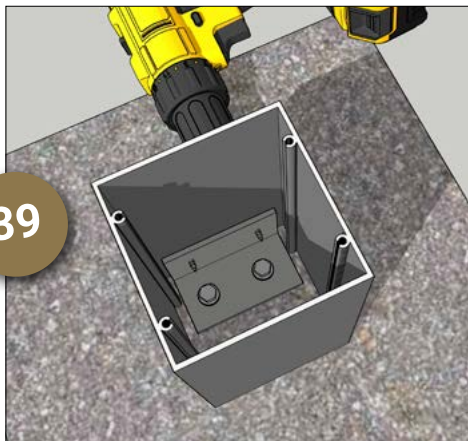
38



Befestigung der Pfosten mit L-Profilen (Option 01)

Bohren Sie 2 Löcher in die L-Profile. Verwenden Sie dazu einen 10-mm Metallbohrer. Bohren Sie nun zwei Löcher in das Betonfundament oder den Untergrund. Versehen Sie die Löcher mit dem 60-mm Dübel (**Schraube F**) und schrauben Sie die Profile auf den Untergrund.

39



Befestigung der Pfosten mit L-Profilen

Schieben Sie die Pfosten in die richtige Richtung (siehe Abbildung) über die Montagewinkel. Überprüfen Sie erneut, ob der Pfosten gerade ist und sich in der richtigen Position befindet, bevor Sie ihn endgültig anschrauben.

Schrauben Sie jeden Pfosten von außen mit zwei 16-mm Schrauben (**Schrauben B**) auf das L-Profil. Bohren Sie die Löcher mit einem 3,5-mm Metallbohrer vor, sowohl durch den Pfosten als auch durch das L-Profil.

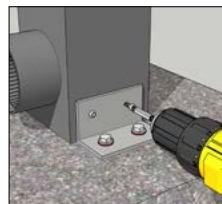
40



Befestigung der Pfosten mit L-Profilen (Option 02)

Wenn sich die Verbindung des Profils unter dem Bodenniveau befindet, können Sie das L-Profil auch außen montieren. Bohren Sie die Löcher mit einem 3,5-mm Metallbohrer vor, sowohl durch das L-Profil als auch durch den Pfosten.

Schrauben Sie das L-Profil mit zwei 16-mm Schrauben (**Schrauben B**) am Pfosten fest.



41



Befestigung der Pfosten mit U-Profilen (Option 03)

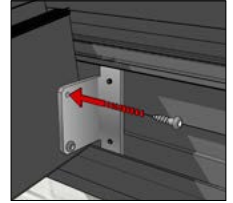
Optional können Sie ein U-Profil mit Kunststoffunterlage verwenden. Dieses Profil wird ebenfalls mit 2 Schrauben (**Schrauben F**) am Fundament oder auf der Terrasse befestigt.

Der Pfosten wird dann über das U-Profil geschoben und mit vier 16-mm Schrauben (**Schraube B**) befestigt, zwei auf der einen und zwei auf der anderen Seite. Bohren Sie die Löcher mit einem 3,5-mm Metallbohrer vor, sowohl durch den Pfosten als auch durch das U-Profil.

Montage der Seitenträger

Wenn die Pfosten mit dem Fundament verschraubt sind, können die Seitenträger wieder eingebaut und die Montageplatten (siehe Schritt 35) endgültig gesichert werden. Sie können dann die Baustützen entfernen, da die Konstruktion keine Unterstützung mehr benötigt.

Bohren Sie diese mit einem 3,5-mm Metallbohrer vor und ziehen Sie sie mit der **Schraube B** fest.



Bestimmen der Position der Querträger

Für Glas: Wenn Sie eine Überdachung mit Glas bestellt haben, werden die Glasplatten nach Maß gefertigt. Die mitgelieferten Klickblenden werden dann ebenfalls maßgefertigt mitgeliefert. Halten Sie zwischen der Klickblende und dem Querträger immer einen Abstand von ca. 0,5 mm ein (also 1 mm pro Abschnitt).

Für Polycarbonat: Die Standardbreite der Platten beträgt 98 cm. Wenn Sie diese Plattenbreite bei Ihrer Überdachung verwenden, müssen Sie die Klickblenden nicht anpassen. Halten Sie zwischen der Klickblende und dem Querträger immer einen Abstand von ca. 0,5 mm ein (also 1 mm pro Abschnitt).

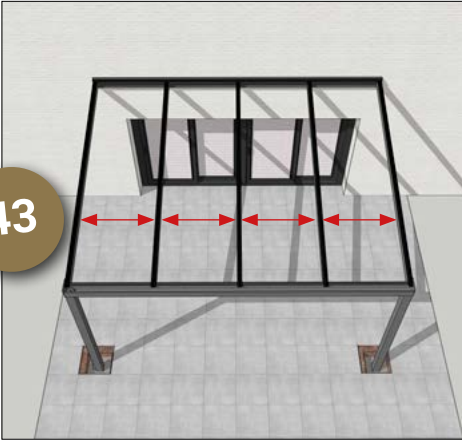
Montage der Querträger

Müssen Sie die Plattenbreite selbst anpassen (siehe Auftragsbestätigung)? Entscheiden Sie dann, ob Sie die Felder symmetrisch oder asymmetrisch teilen möchten.

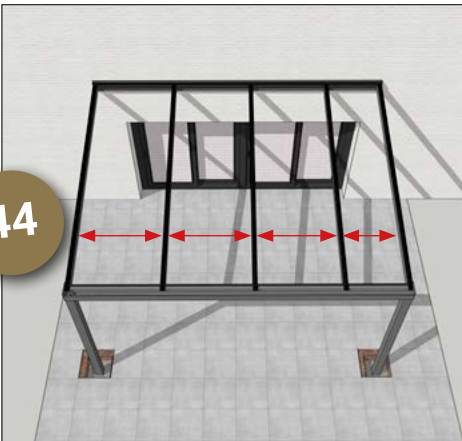
42



43



44



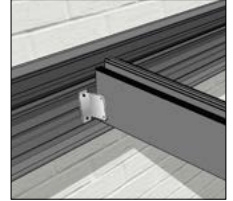
45



Montage der Querträger

Bestimmen Sie die genaue Position des ersten Querträgers: Positionieren Sie den Träger und schieben Sie eine Montageplatte in das Wandprofil und eine in das Rinnenprofil an die Stelle, an der der erste Zwischenbalken montiert werden soll.

Befestigen Sie die Platten mit den Inbusschrauben (**Schrauben A**) an dem Wand- und am Rinnenprofil.



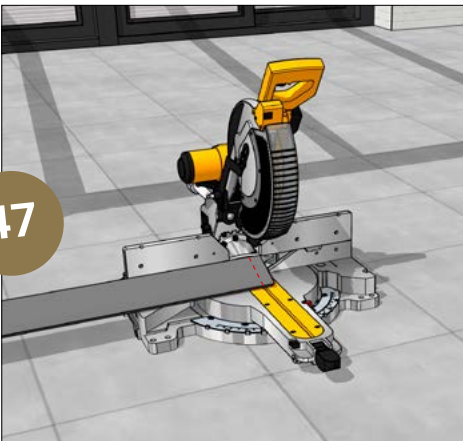
46



Montage der Querträger

Befestigen Sie die Montageplatten mit 16-mm Schrauben (mit einem 3,5-mm Metallbohrer vorbohren) auf den Querträger (**Schraube B**). Wiederholen Sie diesen und den vorherigen Schritt für jeden Querträger.

47



Bearbeiten der Klickblenden

Passen Sie die Klickblenden an (falls erforderlich). Die Breite der Klickblenden muss dem Abstand zwischen den Innenseiten der Träger minus 1 mm Abstand entsprechen.

Um die Klickblenden zu verkürzen, empfehlen wir die Verwendung einer mechanischen Gehrungsäge oder Tischkreissäge mit einem für Aluminium geeigneten Sägeblatt.

48



Bearbeiten der Klickblenden

Schieben Sie das Dichtungsgummi in die Klickblenden. Verwenden Sie 3,3 mm-Gummi für Polycarbonat und 8,3 mm für Glas. Befeuchten Sie die Gummis mit Seifenwasser, um sie leichter handhaben zu können.

Hinweis: Die "offene" Seite des Dichtungsgummi muss sich wie hier gezeigt in der Klickblende befinden:



49

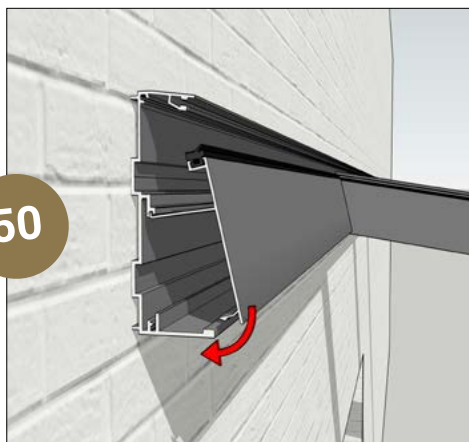


Montage der Klickblenden

Platzieren Sie die Klickblenden in das Rinnen- und Wandprofil.

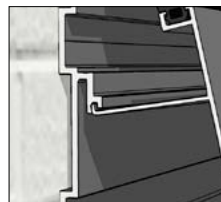
Durch den Winkelunterschied zwischen Wandprofil und Rinnenprofil entsteht auf der Dachrinnenseite ein kleiner Spalt zwischen dem Dichtungsgummi der Klickblende und der Dacheindeckung. Das ist beabsichtigt.

50

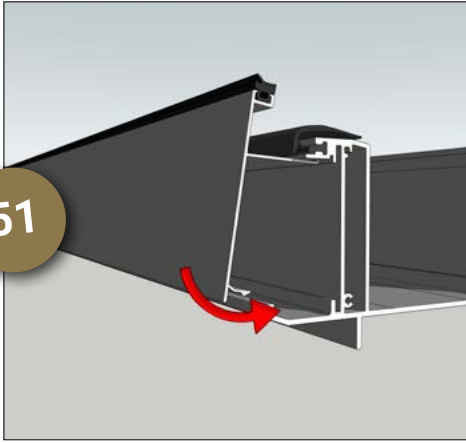


Montage der Klickblenden

Einrasten der Klickblenden in das Wandprofil.

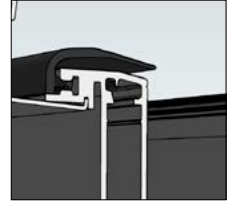


51

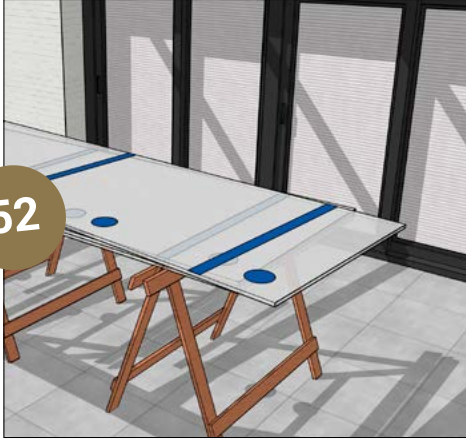


Montage der Klickblenden

Einrasten der Klickblenden in das Rinnenprofil.



52

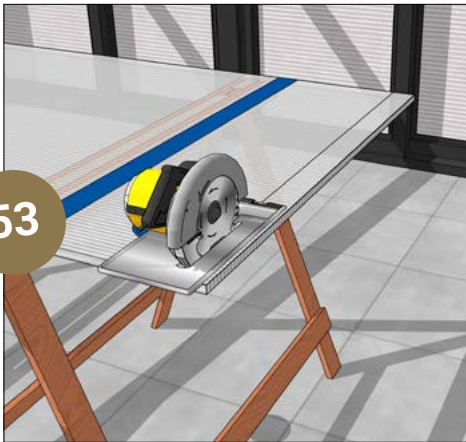


Vorbereitung der Polycarbonatplatten

Polycarbonatplatten werden in Standardabmessungen geliefert und müssen (falls erforderlich) selbst auf Maß angepasst werden.

Hinweis: Die Platten dürfen nicht zwischen den Trägern eingeklemmt werden. Achten Sie auf einen Spielraum von ca. 5 mm auf beiden Seiten! Die Länge der Platte muss 25 mm länger sein als die Querträgerlänge.

53



Vorbereitung der Polycarbonatplatten

Wenn Sie die Platten zuschneiden müssen, können Sie hierfür eine für Kunststoff geeignete Säge (Winkelschleifer oder Kreissäge mit feinem Zahn-sägeblatt) verwenden. Mit einem Staubsauger verhindern Sie, dass die Späne in die Kammern geraten.

Nach dem Sägen sollten die Polyplatten mit einem Kompressor ausgeblasen werden.

54



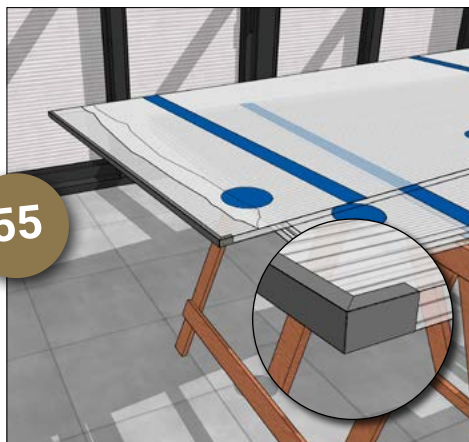
Vorbereitung der Polycarbonatplatten

(Position Rinnenprofil)

Entfernen Sie die Schutzfolie vom Rand der Platte (ca. 10 cm ringsum) und kleben Sie das perforierte Anti-Staub-Klebeband auf die Polycarbonatplatte.

Tipp: Kleben Sie das Klebeband zuerst auf die Oberseite der Polycarbonatplatte (= Seite mit blauer Folie) und lassen Sie es auf beiden Seiten ca. 2 cm überlappen. Falten Sie dann das Klebeband um die Platte nach unten. Falten Sie das Klebeband auf die Rückseite.

55



Vorbereitung der Polycarbonatplatten

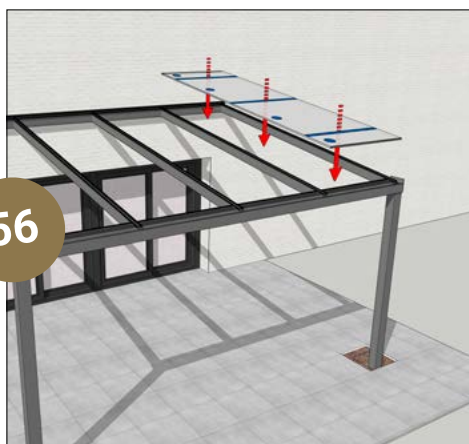
(Position Wandprofil)

Kleben Sie das geschlossene Anti-Staub-Klebeband auf die Polycarbonatplatte.

Tipp: Kleben Sie das Klebeband zuerst auf die Oberseite der Polycarbonatplatte (= Seite mit blauer Folie) und lassen Sie es auf beiden Seiten ca. 2 cm überlappen. Falten Sie dann das Klebeband um die Platte nach unten. Falten Sie das Klebeband auf die Rückseite.

Wiederholen Sie diesen und den vorherigen Schritt für jede Platte.

56

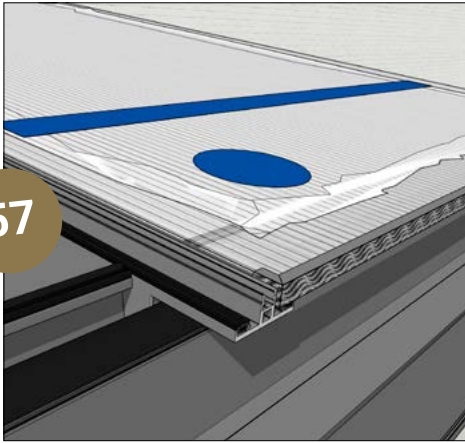


Auflegen der Polycarbonat- oder Glasplatten

Beginnen Sie auf der linken oder rechten Seite. Legen Sie die erste Platte auf die Innenseite der Träger.

Bitte beachten Sie: Bei Polycarbonat ist es wichtig, die richtige Seite nach oben zu legen (siehe Text auf der Folie). Wenn die falsche Seite nach oben zeigt, erlischt die Garantie. Stellen Sie sicher, dass die Kanten ringsum (ca. 10 cm) frei von Folie sind. Die Folie sollte erst am Ende vollständig entfernt werden, um eine Beschädigung des Polycarbonats zu vermeiden.

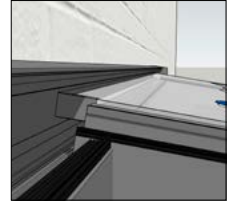
57



Auflegen der Polycarbonat- oder Glasplatten

Stellen Sie sicher, dass die Polycarbonat- oder Glasplatte in der Mitte liegt. Teilen Sie den Spielraum also gleichmäßig nach links und rechts. Die Platte endet mit dem Querträger an der Frontseite.

Hinweis: Die Platte ist länger und ragt einige Zentimeter in das Wandprofil.



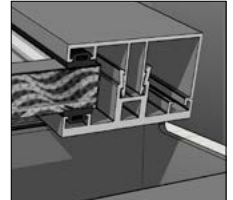
58



Auflegen der Polycarbonat- oder Glasplatten

Klicken Sie die obere Deckleiste (Seite) auf den Seitenträger. Verwenden Sie gegebenenfalls einen Gummihammer (mit "sanfter" Gewalt, um Dellen zu vermeiden). Bei einer Glaseindeckung sollen die Träger bei diesem Montageschritt nicht "federn", damit ein Glasbruch vermieden wird.

Hinweis: Sie beginnen an der Wandseite und arbeiten in Richtung Rinne. Die Deckleiste muss vollständig in den Balken einrasten (2 x klicken).



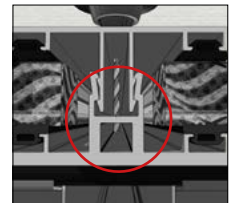
59

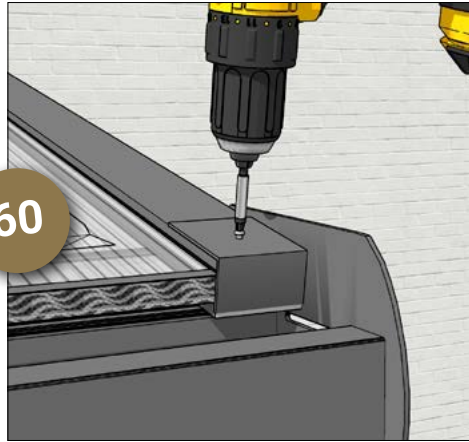


Auflegen der Polycarbonat- oder Glasplatten

Setzen Sie einen Plattenstopper auf die Rinnenseite des Seitenträgers und bohren Sie mit einem 3,5-mm Bohrer genau in der Mitte ein kleines Loch.

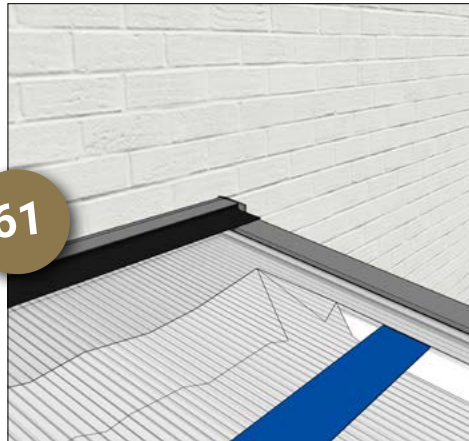
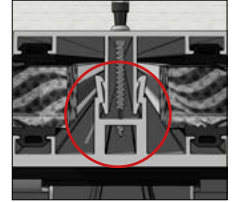
Hinweis: Das Bohrloch verläuft durch den Plattenstopper und durch die mittlere Kammer des Trägers.





Auflegen der Polycarbonat- oder Glasplatten

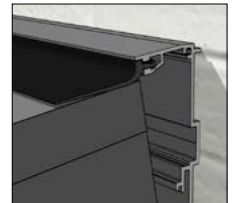
Schrauben Sie den Plattenstopper in den Seitenträger. Verwenden Sie dazu eine 32-mm Schraube (**Schraube C**).



Auflegen der Polycarbonat- oder Glasplatten

Drücken Sie das Dichtungsgummi in das Wandprofil oben. Es ist am bequemsten, dies separat pro Abschnitt zu tun, also nach dem Auflegen jeder einzelnen Platte.

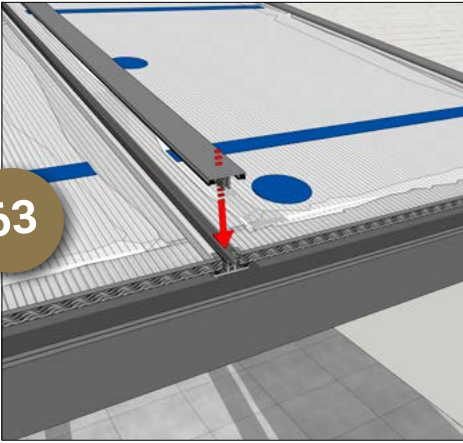
Tipp: Befeuchten Sie das Gummi mit Wasser und Seifenwasser, um die Handhabung zu vereinfachen.



Auflegen der Polycarbonat- oder Glasplatten

Schneiden Sie das Dichtungsgummi jedes Mal 2 cm entlang des Trägers (innerhalb des Fachs) ein. Dadurch wird die Platte durch das Dichtungsgummi optimal abgedichtet. Tun Sie dies entsprechend für jeden Träger (linke und rechte Seite).

63

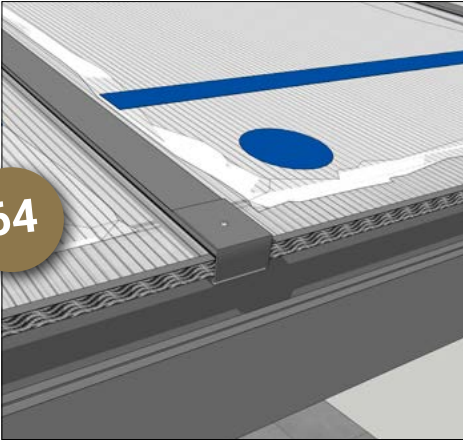


Auflegen der Polycarbonat- oder Glasplatten

Legen Sie die zweite Platte auf die Überdachung und drücken Sie auf die Deckleiste des Querträgers, zwischen der ersten und der zweiten Platte. Beginnen Sie an der Wandseite mit einem Klick und arbeiten Sie in Richtung des Rinnenprofils. Die Deckleiste muss vollständig in den Balken einrasten (2 x klicken).

Tipp: Wenn sich die Deckleiste an der Wandseite beim "Hämmern" löst, können Sie diese mit einer Schraube (**Schrauben C**) fixieren.

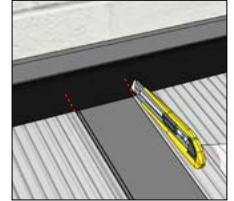
64



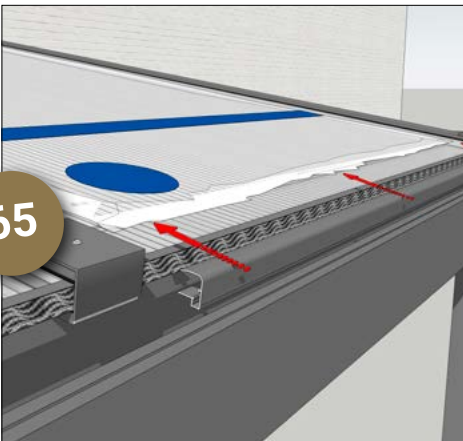
Auflegen der Polycarbonat- oder Glasplatten

Montieren Sie auch hier den Plattenstopper, drücken Sie das Dichtungsgummi etwas in das Wandprofil und schneiden Sie es erneut ein. Wiederholen Sie diese Schritte für jede Platte.

Hinweis: Schneiden Sie das Wandgummi maximal 2 cm ein und tun Sie dies auf beiden Seiten der Deckleiste und Träger entsprechend.



65



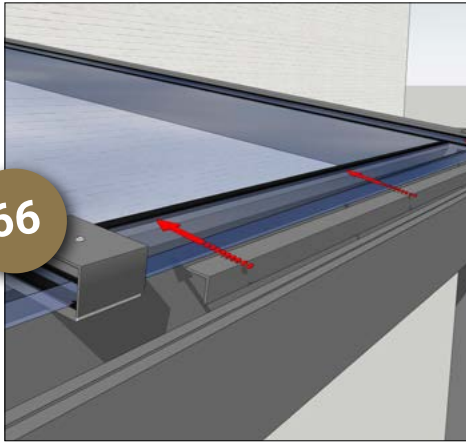
Montieren der Kondensprofile (bei Polycarbonat)

Messen Sie den Abstand zwischen den Deckleisten und schneiden Sie (falls erforderlich) die Kondensprofile zu. 1 mm Spiel links und rechts beibehalten. Schieben Sie die Kondensprofile über das Kleband (Lasche nach unten).

Montieren der L-Profile (bei Glas)

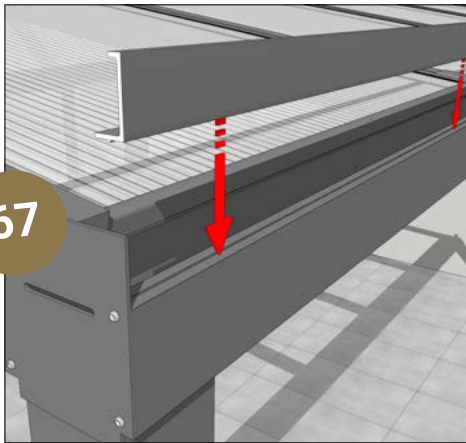
Messen Sie den Abstand zwischen den oberen Deckleisten und schneiden Sie die L-Profile (falls erforderlich) zu. 1 mm Spiel links und rechts beibehalten. Kleben Sie das L-Profil mit Silikon-dichtmittel auf das Glas und drücken Sie es fest an. Überschüssiges Dichtmittel mit einem Finger glattstreichen.

Wir empfehlen eine mechanische Gehrungs- oder Tischkreissäge mit einem für Aluminium geeigneten Sägeblatt, um die L-Profile und/oder Kondensprofile zu kürzen.



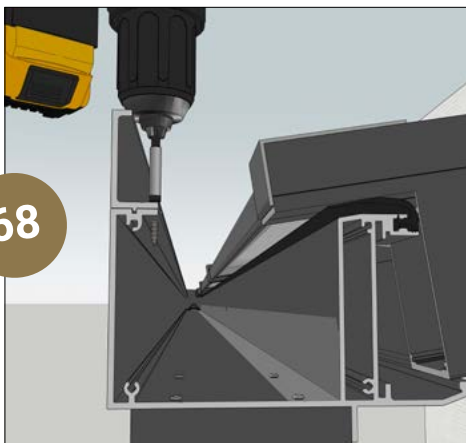
Fertigstellung

Befestigen Sie die Rinnenblende am Rinnenprofil. Nutzen Sie dafür die Aussparung unten am Rinnenprofil.

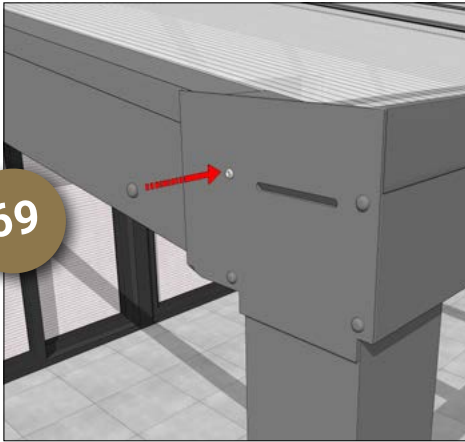


Fertigstellung

Schrauben Sie die Rinnenblende mit einer 16-mm Schraube (**Schrauben B**) auf Höhe jedes Trägers an das Rinnenprofil. Bohren Sie die Löcher mit einem 3,5-mm Metallbohrer vor (durch die Rinnenblende und das Rinnenprofil). Nutzen Sie dazu die Bohrlinien.



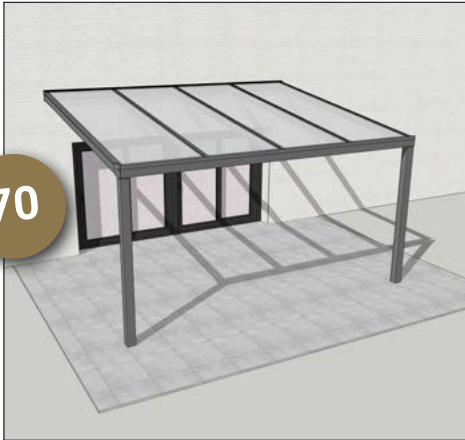
69



Fertigstellung

Schieben Sie eine Endkappe auf jeden Schraubenkopf, um ein perfektes Endergebnis zu erzielen!

70



Fertigstellung

Kontrollieren Sie das Gesamtbild der Konstruktion.

Herzlichen Glückwunsch!
Die Arbeit ist getan!

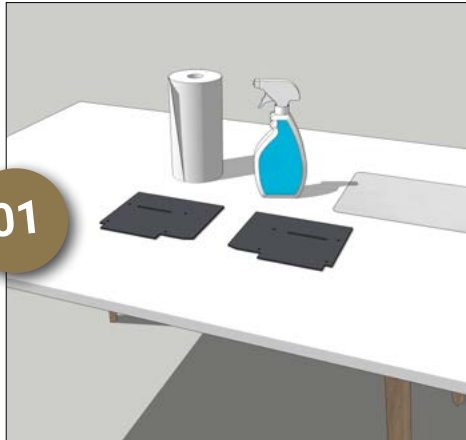
*Teranda wünscht Ihnen viele schöne
Momente unter Ihrem neuen
Terrassendach.*



Erläuterung zur Rinnenabdichtung TR10

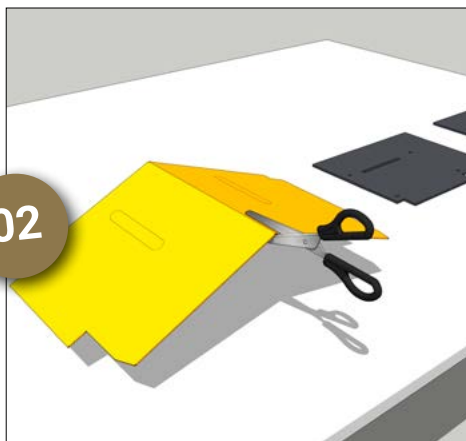
Um eine wasserdichte Rinnenkonstruktion zu erhalten, können Sie die mitgelieferten Dichtungen verwenden. Diese bestehen aus 1 mm dickem EPDM-Kautschuk, der die Dachrinne dauerhaft abdichtet. Wenn Sie diese Dichtung nicht verwenden möchten, empfehlen wir eine Abdichtung mit transparentem Silikondichtmittel (siehe Schritt 24 des Montageanleitung Terrassendach TR10).

In den folgenden Schritten wird die Vorgehensweise erläutert.



Endkappen entfetten

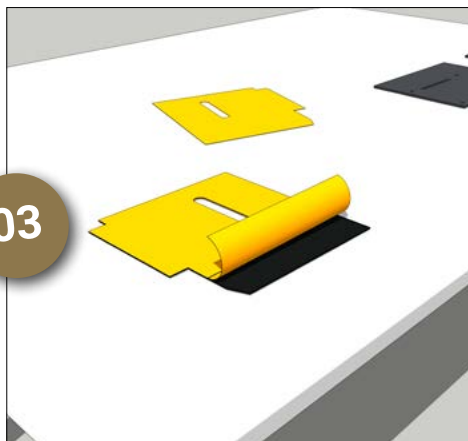
Reinigen/entfetten Sie die Seiten der Endkappen, an denen die Dichtung haften soll. Verwenden Sie dazu ein sanftes Reinigungsmittel. Gut trocknen lassen.



Dichtung vorbereiten

Die Dichtungen sind miteinander verbunden. Trennen Sie beide Dichtungen voneinander.

03



Dichtung aufbringen

Entfernen Sie die gelbe Folie und kleben Sie die Dichtung vorsichtig auf die Endkappe. Die Dichtung hat genau das gleiche Maß wie die Endkappe.

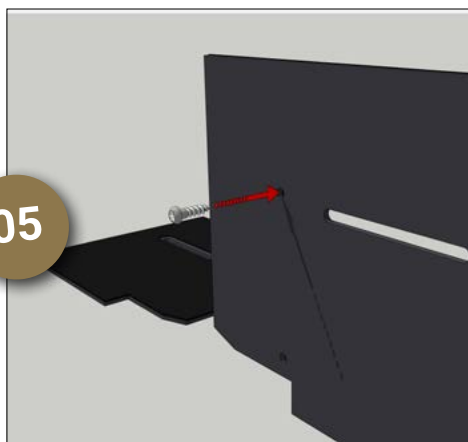
04



Dichtung aufbringen

Schneiden Sie Gummireste mit einem scharfen Universalmesser ab.

05



Durchstechen von Löchern

Durchstechen Sie die Löcher mit einer Schraube. Halten Sie beim Durchstechen die Dichtung fest, damit sie sich nicht löst.

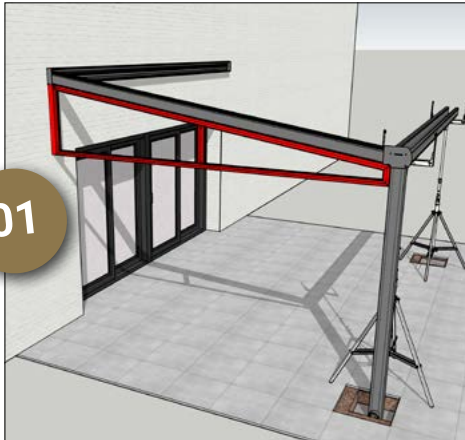
Nach diesem Schritt können Sie fortfahren mit Schritt 24 der Montageanleitung.

Montage Festwand/Seitenkeil



Maßkontrolle in Kombination mit einer Festwand oder Seitenkeil.

Wenn Sie Ihre Terrassenüberdachung in Verbindung mit einer Festwand oder einem Seitenkeil bestellt haben, ist es wichtig, diese während des Aufbaus der Terrassenüberdachung vorübergehend an der richtigen Position zu platzieren, um sicherzustellen, dass sie gut passt. Die Träger und Pfosten können erst endgültig befestigt werden, nachdem festgestellt wurde, dass die Festwand oder der Seitenkeil gut anliegt.



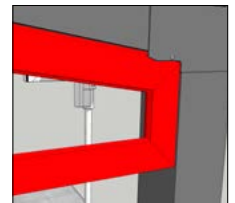
Platzierung der Festwand oder des Seitenkeils

Positionieren Sie die Festwand oder den Seitenkeil (ohne Glas) an der Stelle, an der sie später montiert wird. Beachten Sie dabei auch das 60x60 Rohrprofil, das für die Verbindung zur Wand sorgt (siehe auch Montageanleitung FW300).



Festschrauben der Sparren

Überprüfen Sie, ob der Pfosten, die Sparre, das 60x60 Rohrprofil und die Festwand oder der Seitenkeil gut zusammenpassen, und befestigen Sie den Sparren gemäß Schritt 33.



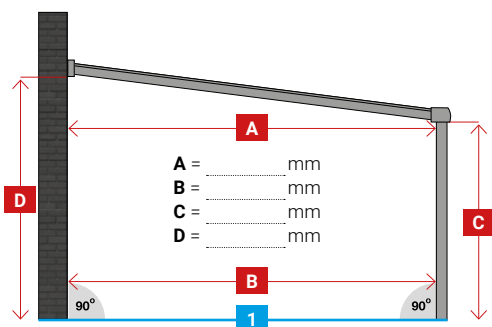
Terrassendach TR10

Maßbestimmung Erweiterung Terrassendach

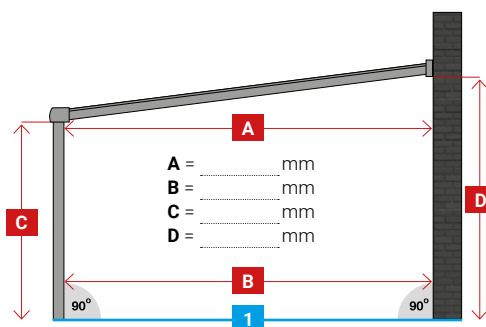
Wenn Sie Ihr Terrassendach z. B. mit einer Festwand oder einem Seitenkeil erweitern wollen, ist es wichtig, nach dem Aufbau Ihres Terrassendachs die genauen Maße zu ermitteln. Nachfolgend finden Sie einige Zeichnungen, auf denen die benötigten Maße angegeben sind, um die Materialien in den richtigen Abmessungen herzustellen. Achten Sie darauf, dass Sie die Maße korrekt (mit Wasserwaage) nehmen. Erforderliches „Spiel“ berechnen wir auf Grundlage der von Ihnen vorgegebenen Maße.

Sie können die Zeichnungen im Großformat von unserer Website herunterladen, damit Sie die Maße eintragen können.

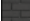







Abmessungen (links, von innen gesehen)



Abmessungen (rechts, von innen gesehen)



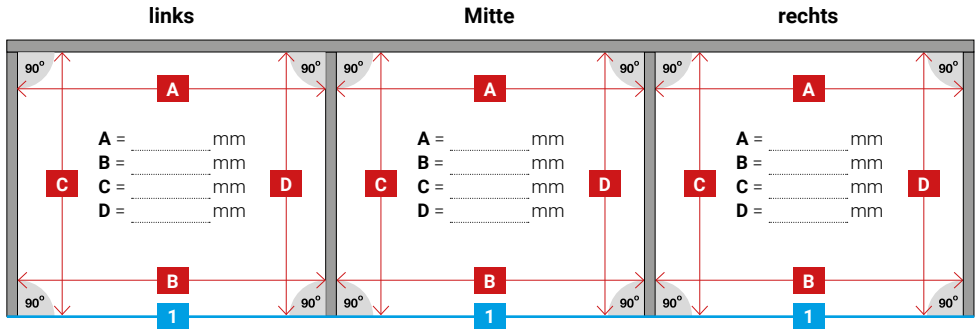
Zeichenerklärung

-  = Mauer
-  = Profil
-  = Abstand zwischen Pfosten oben
-  = Abstand zwischen Pfosten unten
-  = Abstand zwischen Querträger und Boden links
-  = Abstand zwischen Querträger und Boden rechts
-  = rechter Winkel (Abweichungen angeben)
-  = horizontale Ebene

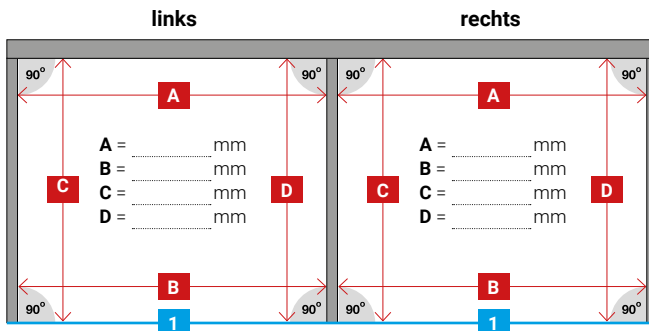
Terrassendach TR10

Maßbestimmung Erweiterung Terrassendach

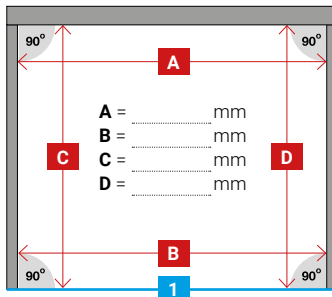
Maße bei vier Pfosten (von innen gesehen)



Maße bei drei Pfosten (von innen gesehen)



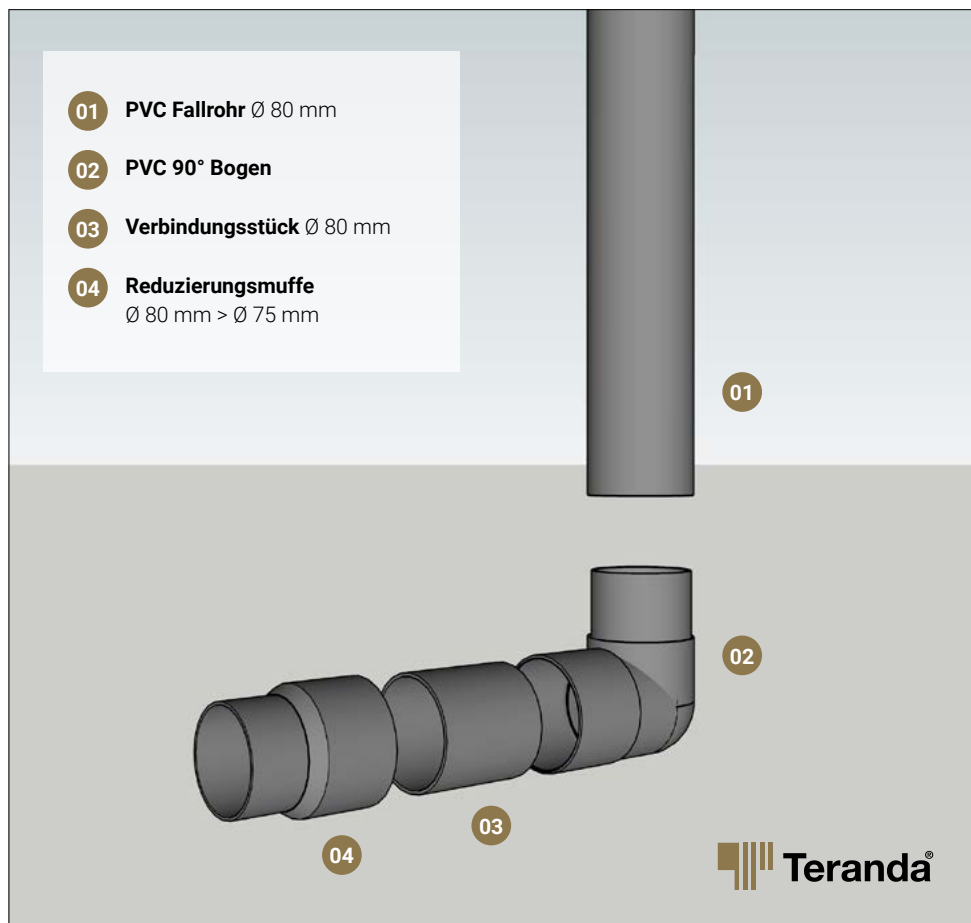
Maße bei zwei Pfosten (von innen gesehen)



Erläuterung PVC-Reduzierungsmuffe TR10

Der Wasserablauf der TR10 Terrassenüberdachung besteht aus verschiedenen PVC-Einzelteilen. Der Durchmesser des Fallrohres beträgt 80 mm. Wenn Sie das Fallrohr an ein bestehendes Abwassersystem anschließen, benötigen Sie ein Verbindungsstück. Im Lieferumfang ist standardmäßig eine Reduzierungsmuffe von 80 mm auf 75 mm enthalten.

Die Abbildung zeigt, wie die einzelnen Elemente zusammengefügt werden.



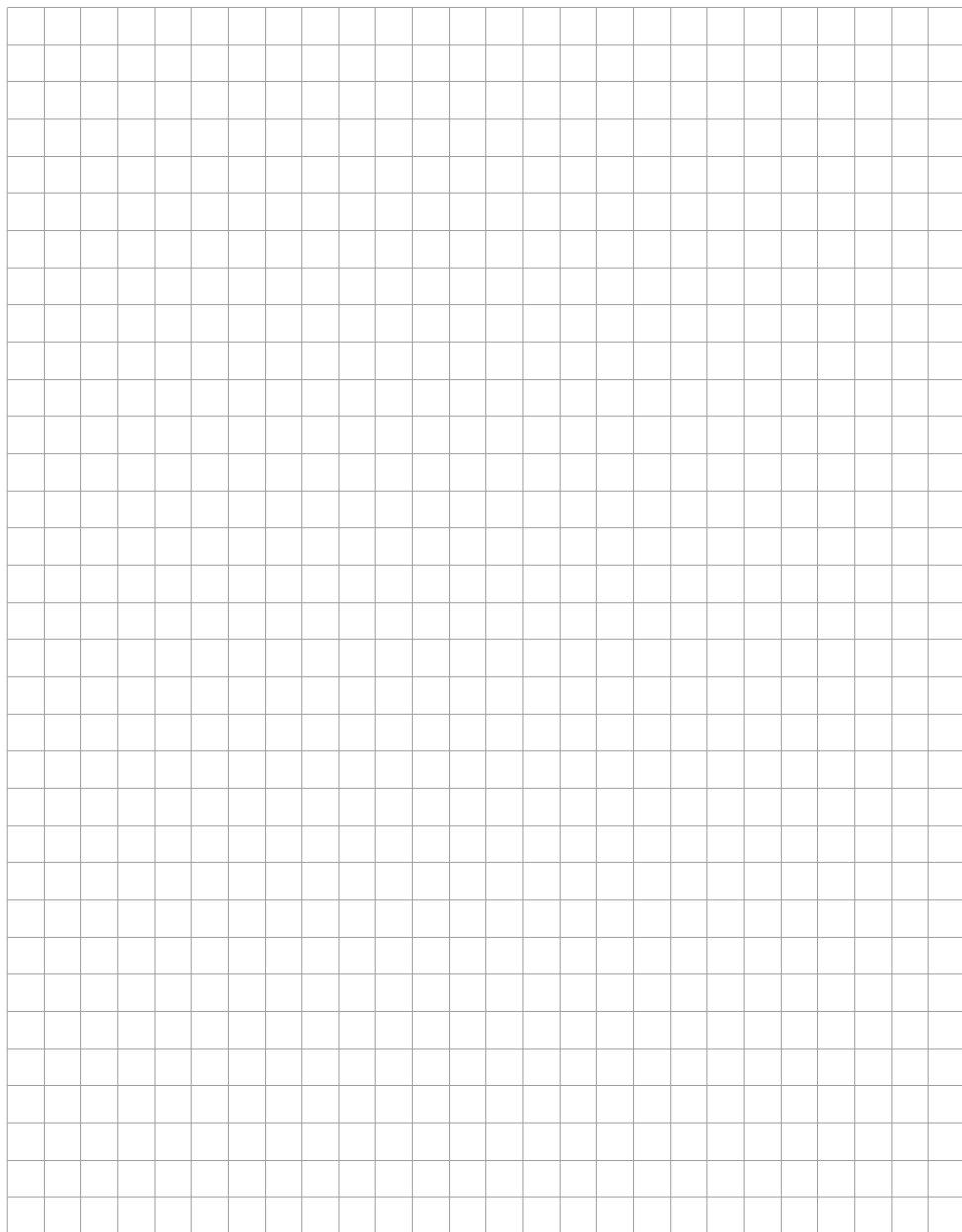
Terrassendach TR10

Skizzenblatt



Terrassendach TR10

Skizzenblatt



Terrassendach TR10



Kontakt

Teranda BV

Heliumstraat 12
6422 PK HEERLEN
NIEDERLANDE

T +31 (0)45 7820600
E sales@teranda.com
W www.teranda.com

Teranda GmbH

Eurodepark 1-53
52134 HERZOGENRATH
DEUTSCHLAND

T +49 (0)2406 8042480
E info@teranda.de
W www.teranda.de





Montageanleitung
Terrassendach TR10
V0824

